

FONTOS

HASZNÁLAT ELŐTT GONDOSAN OLVASSA EL
ŐRIZZE MEG, HOGY KÉSŐBB FELLAPOZHASSA



Kerékpár kezelési utasítás

Tartalomjegyzék

1	Erről az utasításról	5	3.4	Műszaki adatok	21
1.1	Gyártó	5	3.4.1	Kerékpár	21
1.2	Nyelv	5	3.4.2	Meghúzási nyomaték	21
1.3	Törvények, szabványok és irányelvek	5	3.5	A vezérlés és a kijelzések leírása	21
1.4	Tájékoztatására	5	3.5.1	Kormány	21
1.4.1	Figyelmeztetések	5	3.6	Környezeti követelmények	22
1.4.2	Szövegkiemelések	6	4	Szállítás és tárolás	24
1.5	Modelltábla	7	4.1	Továbbítás	24
1.6	Az utasítás azonosítása	7	4.2	Szállítás	24
2	Biztonság	8	4.2.1	A fék szállítási rögzítésének használata	24
2.1	Fennmaradó kockázatok	8	4.3	Tárolás	24
2.1.1	Tűzveszély	8	5	Összeszerelés	25
2.1.1.1	Felforrósodott fékek	8	5.1	Szükséges szerszámok	25
2.1.2	Bukásveszély	8	5.2	Kicsomagolás	25
2.1.2.1	A gyorsár hibás beállítása	8	5.2.1	A szállítmány részei	25
2.1.2.2	Helytelen meghúzási nyomaték	8	5.3	Üzembe helyezés	25
2.1.3	Csonkolási veszély	8	5.3.1	Kerék beszerelése Suntour villába	26
2.2	Mérgező anyagok	8	5.3.1.1	Csavaros tengely (15 mm)	26
2.2.1	Fékfolyadék	8	5.3.1.2	Csavaros tengely (20 mm)	26
2.2.2	Felfüggesztés-olaj	8	5.3.1.3	Dugaszolható tengely	27
2.3	Követelmények a kerékpárossal szemben	8	5.3.1.4	Gyorsár	28
2.4	Védelmet igénylő csoportok	8	5.3.2	Kerék beszerelése FOX villába	29
2.5	Egyéni védőeszközök	8	5.3.2.1	Gyorsár (15 mm)	29
2.6	Biztonsági jelzések és biztonsági tájékoztató	9	5.3.2.2	Kabolt tengely	30
2.7	Magatartás vészhelyzetben	9	5.3.3	A kormányoszár és a kormány ellenőrzése	30
2.7.1	Veszélyes helyzetek a közúti forgalomban	9	5.3.3.1	A kötések ellenőrzése	30
2.7.2	Kifolyt fékfolyadék	9	5.3.3.2	Szilárd rögzítés	31
2.7.3	A villából kifolyó kenőanyagok és olajok	9	5.3.3.3	A csapágyhézag ellenőrzése	31
2.7.4	A hátsó lengéscsillapítóból kifolyó kenőanyagok és olajok	10	5.4	A kerékpár eladása	31
3	Áttekintés	11	6	Üzemeltetés	32
3.1	Leírás	12	6.1	Kockázatok és veszélyek	32
3.1.1	Kerék	12	6.2	Egyéni védőeszközök	33
3.1.1.1	Szelep	12	6.3	Betanítás és vevőszolgálat	34
3.1.2	Felfüggesztés	12	6.4	A kerékpár személyre szabása	34
3.1.2.1	Merev villák	12	6.4.1	A nyereg beállítása	34
3.1.2.2	Teleszkópos villa	12	6.4.1.1	A nyereg dőlésszögének beállítása	34
3.1.2.3	Hátsó lengéscsillapító	15	6.4.1.2	Az ülés magasság megállapítása	34
3.1.2.4	Suntour hátsó lengéscsillapító	16	6.4.1.3	Az ülés magasság beállítása a gyorsárral	35
3.1.2.5	RockShox hátsó lengéscsillapító	16	6.4.1.4	Az ülés helyzet beállítása	35
3.1.3	Fékkormány	17	6.4.2	A kormány beállítása	36
3.1.3.1	Felnifék	17	6.4.3	A kormányoszár beállítása	36
3.1.3.2	Tárcsafék	17	6.4.3.1	A kormány magasság beállítása	36
3.1.3.3	Kontrafék	18	6.4.3.2	A gyorsár szorítóerejének beállítása	36
3.1.4	Hajtóműrendszer	18	6.4.4	Fékbeállítás	36
3.2	Rendeltetésszerű használat	19	6.4.5	A fékbetétek bejáratása	37
3.3	Nem rendeltetésszerű használat	20	6.4.5.1	Magura HS33 fékár markolatszélességének beállítása	37

6.4.5.2	Magura HS22 fékkar markolatszélességének beállítása	37	6.11.1.2	RockShox nyomásfokozat-lengéscsillapító beállítása	58
6.4.5.3	Magura tárcsafék fékhengerek markolatszélességének beállítása	38	6.11.1.3	RockShox hátsó lengéscsillapító küszöb beállítása	58
6.4.5.4	Magura fékkar nyomáspontjának beállítása	38	6.12	Sebességváltó	59
6.4.6	A lengéscsillapítás negatív rugóútjának (SAG) beállítása	39	6.12.1	Külső váltó használata	59
6.4.6.1	Suntour villa acélrugózás beállítása	40	6.12.2	Agyváltó használata	59
6.4.6.2	Suntour villa légrugózás beállítása	40	6.13	A kerékpár parkolása	61
6.4.6.3	Suntour hátsó lengéscsillapító beállítása	41	7	Tisztítás és ápolás	62
6.4.6.4	RockShox villa acélrugózás beállítása	42	7.1	Tisztítás minden használat után	63
6.4.6.5	RockShox villa légrugózás beállítása	42	7.1.1	A teleszkópos villa tisztítása	63
6.4.6.6	RockShox hátsó lengéscsillapító beállítása	43	7.1.2	Hátsó lengéscsillapító tisztítása	63
6.4.7	Húzófokozatos lengéscsillapítás beállítása	45	7.1.3	Pedálok tisztítása	63
6.4.7.1	Suntour légrugós villa beállítása	46	7.2	Alaptisztítás	63
6.4.7.2	Suntour hátsó lengéscsillapító beállítása	46	7.2.1	A váz tisztítása	63
6.4.7.3	RockShox teleszkópos villa beállítása	47	7.2.2	A kormány szár tisztítása	63
6.4.7.4	RockShox hátsó lengéscsillapító beállítása	47	7.2.3	Kerekek tisztítása	64
6.4.8	A hátsó lengéscsillapító nyomásfokozat-lengéscsillapítója	48	7.2.4	A hajtóműrészek tisztítása	64
6.4.8.1	Suntour hátsó lengéscsillapító nyomásfokozat beállítása	49	7.2.5	Hátsó lengéscsillapító tisztítása	64
6.4.8.2	RockShox nyomásfokozat-lengéscsillapító beállítása	49	7.2.6	A lánc tisztítása	64
6.5	Tartozékok	50	7.2.7	A fék tisztítása	64
6.5.1	Gyerekülés	50	7.2.8	Nyereg tisztítása	64
6.5.2	Utánfutó	51	7.3	Ápolás	65
6.5.2.1	Utánfutók engedélyezése enviolo agyváltóhoz	51	7.3.1	A váz ápolása	65
6.5.3	Csomagtartó	52	7.3.2	A kormány szár ápolása	65
6.5.4	Teleszkópos villa csavarrugó	52	7.3.3	A villa ápolása	65
6.5.5	Tubeless és Airless	52	7.3.4	A hajtóműrészek ápolása	65
6.6	Minden használat előtt	53	7.3.5	A pedál ápolása	65
6.7	Oldaltámasz felhajtása	54	7.3.6	A lánc ápolása	65
6.8	Csomagtartó használata	54	7.4	Karbantartás	66
6.9	Nyereg használata	54	7.4.1	Kerék	66
6.10	Fék	55	7.4.1.1	A gumiabroncsok ellenőrzése	66
6.10.1	A fékkar használata	55	7.4.1.2	A felnik ellenőrzése	66
6.10.2	A kontrafék használata	55	7.4.1.3	A guminyomás ellenőrzése és korigálása	66
6.11	Felfüggesztés és lengéscsillapítás	56	7.4.2	Fékrendszer	67
6.11.1	A teleszkópos villa nyomásfokozat-lengéscsillapítója	56	7.4.3	A fékbetétek kopásának ellenőrzése	67
6.11.1.1	Suntour nyomásfokozat-lengéscsillapító beállítása	57	7.4.4	A nyomáspont ellenőrzése	68
			7.4.5	A féktárcsák kopásának ellenőrzése	68
			7.4.6	Villamos vezetékek és fékbovdenek ellenőrzése	68
			7.4.7	A sebességváltó ellenőrzése	68
			7.4.8	A kormány szár ellenőrzése	68
			7.4.9	A szíj és láncfeszítés ellenőrzése	68
			8	Szervizelés	69
			8.1	Rugórendszerek	70
			8.1.1	Hátsó lengéscsillapító	70
			8.1.2	Teleszkópos villa	71
			8.1.3	Rugós nyeregcső	72
			8.2	Gyorszáras tengely	72
			8.2.1	A gyorsár átvizsgálása	73
			8.3	A kormány szár szervizelése	73

8.4	A sebességváltó beállítása	73
8.4.1	Bovdennel működő sebességváltó, egybovdenes	73
8.4.2	Bovdennel működő sebességváltó, kétbovdenes	74
8.4.3	Bovdennel működő forgómarkolatos váltó, kétbovdenes	74
9	Hibakeresés, hibaelhárítás és javítás	75
9.1	Világítás	75
9.2	Váltó	75
9.3	Teleszkópos villa	76
9.3.1	Túl gyors kirugózás	76
9.3.2	Túl lassú kirugózás	77
9.3.3	A rugózás hegymenetben túl puha	78
9.3.4	Túl kemény csillapítás egyenetlenségeken	79
9.4	Hátsó lengéscsillapító	80
9.4.1	Túl gyors kirugózás	80
9.4.2	Túl lassú kirugózás	81
9.4.3	A rugózás hegymenetben túl puha	82
9.4.4	Túl kemény csillapítás egyenetlenségeken	83
9.5	Javítás	84
9.5.1	Eredeti alkatrészek és kenőanyagok	84
9.5.2	Világítás cseréje	84
9.5.3	Fényszóró beállítása	84
9.5.4	A gumiabroncs szabad mozgásának ellenőrzése	84
10	Újrafelhasználás és ártalmatlanítás	85
11	Dokumentumok	86
11.1	Szerelési jegyzőkönyv	86
11.2	Szervizelési utasítás	88
12	Szószedet	90
13	Tárgymutató	93

Köszönjük bizalmát!

A ZEG *kerékpárjai* csúcsmínőségű járművek. Jól választott. A végső összeszerelést, tanácsadást és betanítást szakkereskedője végzi. Akár karbantartás, átalakítás vagy javítás – szakkereskedője a jövőben is elérhető lesz az Ön számára.

Értesítés

Az *utasítás* nem pótolja a kerékpárt átadó szakkereskedő általi személyes betanítást.

Az utasítás a kerékpár része. Ha egy napon továbbértékesíti, át kell adnia a következő tulajdonos részére.

Az új kerékpárhoz megkapja ezt az utasítást. Kérjük, szánja rá az időt új kerékpárjának megismeréséhez. Tartsa magát az utasításban szereplő tippekhez és ötletekhez. Így hosszú ideig sok öröme lesz kerékpárjában. Jó szórakozást és mindig jó és biztonságos közlekedés kívánunk!

Az utasítás főleg a kerékpáros és az üzemeltető számára készült. Célja, hogy műszaki laikusok biztonságosan használni tudják a kerékpárt.

Készültek olyan szakaszok is, amelyeket speciálisan a szakkereskedők számára írtunk. Ezeknek a szakaszoknak mindenek előtt az a célja, hogy biztonságosan végrehajthassák az első összeszerelést és a karbantartást. A szakkereskedő számára készült szakaszok szürke háttérrel láthatók és egy csavarkulcs szimbólummal vannak megjelölve.



Töltse le a használati utasítást a következő internetes címről okostelefonjára, hogy menet közben kéznél legyen a használati utasítás:

<https://manuals.zeg.com>.

Szerzői jog

© ZEG Zweirad-Einkaufs-Genossenschaft eG

E használati utasítás továbbadása és sokszorosítása, valamint tartalmának felhasználása és közlése tilos, amennyiben nincs kifejezetten megengedve. Jogsértés kártérítési igényre kötelez. A szabadalmi, használati vagy formatervezési mintabejegyzéshez fűződő minden jog fenntartva.

Szerkesztőség

Szöveg és kép:
ZEG Zweirad-Einkaufs-Genossenschaft eG
Longericher Straße 2
50739 Köln, Germany

Fordítás

RKT Übersetzungs- und Dokumentations-GmbH
Markenstraße 7
40227 Düsseldorf, Germany

Kapcsolattartó ezzel az utasítással kapcsolatos kérdések vagy problémák esetén:

tecdoc@zeg.de

1 Erről az utasításról

1.1 Gyártó

A kerékpár gyártója a:

ZEG Zweirad-Einkaufs-Genossenschaft eG
Longericher Straße 2
50739 Köln, Germany

Tel.: +49 221 17959 0
Fax: +49 221 17959 31
E-mail: info@zeg.de

Belső változtatások joga fenntartva.

Az *utasításban* szereplő információk a nyomtatás időpontjában jóváhagyott műszaki előírások. Lényeges változtatások az *utasítás* új publikációs verziójában szerepelnek. Az *utasítás* minden változtatását megtalálja a következő címen: <https://manuals.zeg.com>.

1.2 Nyelv

Az *eredeti utasítás* német nyelven készült. Bármilyen fordítás az *eredeti utasítás* nélkül érvénytelen.

1.3 Törvények, szabványok és irányelvek

Az *utasítás* figyelembe veszi a következő törvények, szabványok és irányelvek lényeges követelményeit:

- DIN EN ISO 4210-1:2015-01 Kerékpárok. A kerékpárok biztonsági követelményei
- EN 11243:2016, Kerékpárok. Kerékpár-csomagtartók. Követelmények és vizsgálati módszerek,
- IEC/IEEE 82079-1:2019-05 Termékek használati információinak (használati utasításainak) készítése
- EN ISO 17100:2016-05 Fordítási szolgáltatások. Fordítási szolgáltatások követelményei.

1.4 Tájékoztatására

A jobb olvashatóságához az utasításban különböző jelöléseket alkalmazunk.

1.4.1 Figyelmeztetések

Figyelmeztetések veszélyes helyzeteket és cselekvéseket jeleznek. Az *utasításban* a következő figyelmeztetéseket találja:



VESZÉLY

Megsértése súlyos személyi sérülésekhez vagy halálhoz vezet. A veszélyeztetés kockázati foka magas.



FIGYELMEZTETÉS

Megsértése súlyos személyi sérülésekhez vagy halálhoz vezethet. A veszélyeztetés kockázati foka közepes.



VIGYÁZAT

Megsértése esetén könnyebb vagy közepesen súlyos személyi sérülésekhez vezethet. A veszélyeztetés kockázati foka alacsony.

Értesítés

Megsértése esetén anyagi kárhoz vezethet.



1.4.2 Szövegkiemelések

A szakkereskedőnek szánt értesítések szürke háttérrel láthatók. Csavarkulcs szimbólummal vannak megjelölve. A szakkereskedőnek szánt információk műszaki laikusok számára nem beavatkozásra felszólító jellegűek.

Az *utasításban* a következő írásmódokat találja:

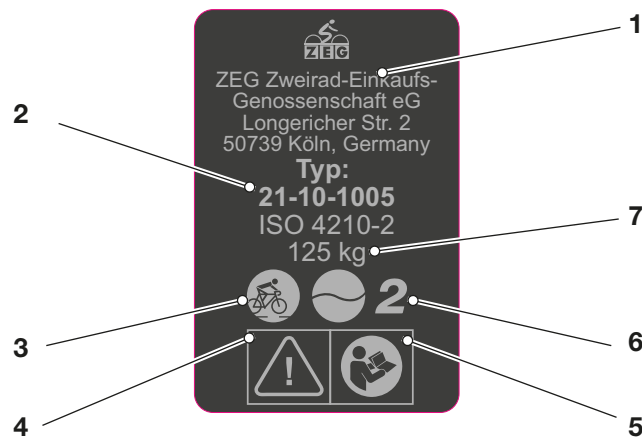
Írásmód	Használat
<i>dőlt</i>	Szószedet-fogalom
aláhúzott kék	Kapcsolódó link
<u>aláhúzott szürke</u>	Kereszthivatkozások
✓ Pipa	Előfeltételek
▶ Háromszög	Beavatkozási lépés sorrend nélkül
1 Beavatkozási lépés	Több beavatkozási lépés a megadott sorrendben
⇒	A beavatkozási lépés eredménye
SORKIZÁRÁS	kijelzések a képernyőn
•	Felsorolások
Csak az ezzel a felszereltséggel rendelkező kerékpárokra érvényes	Minden típus felszereltsége más. Alternatív alkalmazási komponensekre a cím alatti értesítés hívja fel a figyelmet.

1. táblázat: Szövegkiemelések

1.5 Modelltábla

A modelltábla a vázon található. A modelltábla pontos helyét a 2. ábrán láthatja.

A modelltáblán hét adat található.



1. ábra: Példa Adattábla

Sz.	Megnevezés	Leírás
1	A gyártó kapcsolattartási adatai	A megadott címen érheti el a gyártót. Több információt a <u>1.</u> fejezetben talál.
2	Típuszám	Minden kerékpártípus rendelkezik egy nyolcjegyű típuszámmal, ami a tervezési modellévet, a kerékpár fajtáját és a változatot adja meg. Több információt a <u>1.</u> fejezetben talál.
3	Kerékpárfajta	Több információt a 3.2. fejezetben talál.
4	Biztonsági jelölés	Több információt a <u>1.4.</u> fejezetben talál.
5	Biztonsági jelölés	Több információt a <u>1.4.</u> fejezetben talál.
6	Alkalmazási terület	Több információt a 3.2. fejezetben talál.
7	Legnagyobb összsúly	A legnagyobb összsúly a teljesen összeszerelt kerékpár maximális súlya plusz kerékpáros és csomag.

2. táblázat: A modelltábla adatai

1.6 Az utasítás azonosítása

Az azonosító szám minden oldalon lent balra található. Az azonosító szám a dokumentumszámból, a publikáció verziójából és a kiállítási dátumból áll össze.

Azonosító szám	MY21B03 - 39_1.0_18.12.2020
-----------------------	-----------------------------

2 Biztonság

2.1 Fennmaradó kockázatok

2.1.1 Tűzveszély

2.1.1.1 Felforrósodott fékek

A fékek működés közben nagyon felforrósodhatnak. Érintés esetén égési sérülés vagy tűz következhet be.

- ▶ Soha ne érintse meg a féket és a motort rögtön kerékpározás után.
- ▶ Soha nem szabad közvetlenül kerékpározás után a kerékpárt gyúlékony felületre (fű, fa) helyezni.

2.1.2 Bukásveszély

2.1.2.1 A gyorsár hibás beállítása

Túl nagy szorítóerő sérülést okoz a gyorsárban, így az elveszti működőképességét. Elégtelen szorítóerő kedvezőtlen erőbevezetéshez vezet. Ezáltal alkatrészek eltörhetnek. Ennek személyi sérülésekkel járó bukás a következménye.

- ▶ Soha nem szabad a gyorsárat szerszámmal (pl. kalapáccsal vagy fogóval) rögzíteni.
- ▶ Csak előírászerűen beállított szorítóerővel rendelkező gyorskioldót használjon.

2.1.2.2 Helytelen meghúzási nyomaték

Ha egy csavart túl szorosan húz meg, eltörhet. Ha egy csavart túl lazán húz meg, meglazulhat. Ennek személyi sérülésekkel járó bukás a következménye.

- ▶ Mindig vegye figyelembe a csavaron, ill. az *utasításban* megadott meghúzási nyomatékot.

2.1.3 Csonkolási veszély

A tárcsafék féktárcsája olyan éles, hogy az ujjak súlyos sérülését okozza, ha ujjai a féktárcsa nyílásaiba jutnak.

- ▶ Mindig tartsa távol ujjait a forgó féktárcsától.

2.2 Méregző anyagok

2.2.1 Fékfolyadék

Baleset vagy anyagkifáradás következtében fékfolyadék léphet ki. A fékfolyadék lenyelés és belélegzés esetén halálos lehet.

- ▶ Soha ne szerelje szét a fékberendezést.
- ▶ Kerülje a bőrrel való érintkezést.
- ▶ Ne lélegezze be a gőzöket.

2.2.2 Felfüggesztés-olaj

A felfüggesztés-olaj a hátsó lengéscsillapítóban és a villában ingerli a légutakat, genotoxikus anyagokhoz (mutagénekhez) vezet a csírasejtekben és a sterilításban, rákot okoz és érintés esetén toxikus.

- ▶ Soha ne szerelje szét a hátsó lengéscsillapítót vagy a rugós villát.
- ▶ Kerülje a bőrrel való érintkezést.

2.3 Követelmények a kerékpárossal szemben

A kerékpáros fizikális, motorikus és szellemi képességeinek kielégítőnek kell lenni a közúti forgalomban való részvételhez.

2.4 Védelmet igénylő csoportok



Ha a kerékpárt fiatalok használják, a gyermekeket egy szülői felügyelet gyakorlására jogosult személynek alapos oktatásban kell részesíteni.

2.5 Egyéni védőeszközök




A védelemhez megfelelő bukósisakot, szilárd lábbelit, valamint szorosan a testre simuló hosszú ujjú ruházatot kell viselni.

2.6 Biztonsági jelzések és biztonsági tájékoztató

A kerékpár adattábláján ezek a biztonsági jelzések és biztonsági tájékoztatók találhatóak:

Szimbólum	Magyarázat
	Általános figyelmeztetés
	Figyelembe kell venni a használati utasításokat

3. táblázat: Biztonsági jelzések jelentése

Szimbólum	Magyarázat
 	El kell olvasni az utasítást
	Újrahasznosítható anyag

4. táblázat: Biztonsági tájékoztató

2.7 Magatartás vészhelyzetben

2.7.1 Veszélyes helyzetek a közúti forgalomban

- ▶ A közúti forgalomban minden veszély esetén állásig le kell fékezni a kerékpárt.

2.7.2 Kifolyt fékfolyadék

Fékfolyadék kilépése esetén a fékrendszert azonnal meg kell javítani. A kifolyó fékfolyadékot környezetkímélő módon és a törvényi előírásoknak megfelelően ártalmatlanítani kell.

- ▶ Az érintetteket a veszélyes területről vigye friss levegőre.
- ▶ Soha ne hagyja felügyelet nélkül az érintetteket.
- ▶ Azonnal távolítsa el a fékfolyadékkal szennyezett ruhadarabokat.
- ▶ Soha ne lélegezzen be gőzöket. Gondoskodjon kielégítő szellőzésről.
- ▶ A védelemhez viseljen kesztyűt és védőszemüveget.
- ▶ Tartsa távol a védelem nélküli személyeket.
- ▶ Ügyeljen a kifolyt fékfolyadék okozta csúszásveszélyre.

- ▶ Tartson távol minden nyílt lángot, forró felületet és gyújtóforrást a kifolyt fékfolyadéktól.
- ▶ Kerülje a bőrrel és szemmel való érintkezést.

Belélegzés után

- ▶ Gondoskodjon friss levegő bevezetéséről. Panasz esetén azonnal forduljon orvoshoz.

Bőrrel való érintkezés után

- ▶ Vízzel és szappannal mossa meg és alaposan öblítse le az érintett bőrfelületet. Távolítsa el a szennyezett ruházatot. Panasz esetén forduljon orvoshoz.

Szemmel való érintkezés után

- ▶ A szemét nyitva tartott szemhéjjal legalább 10 percig öblítse folyó vízzel, a szemhéjak alatt is. Panasz esetén azonnal forduljon szemorvoshoz.

Lenyelés után

- ▶ Öblítse ki a száját vízzel. Soha ne hánytassa a beteget. Aspirációs veszély!
- ▶ Ha egy a hátán fekvő személy hányni kezd, helyezze stabil oldalhelyzetbe. Azonnal forduljon orvoshoz.

Környezetvédelmi intézkedések

- ▶ Soha ne hagyja, hogy fékfolyadék jusson a csatornahálózatba, a természetes vizekbe vagy a talajvízbe.
- ▶ A talajba, természetes vizekbe vagy a csatornahálózatba való bejutás esetén értesítse az illetékes hatóságokat.
- ▶ Ha éreggázok vagy kifolyó folyadékok következtében panaszok lépnek fel, azonnal forduljon orvoshoz.

2.7.3 A villából kifolyó kenőanyagok és olajok

A villából kifolyó kenőanyagokat és olajokat környezetkímélő módon és a törvényi előírásoknak megfelelően ártalmatlanítani kell.

- ▶ Lépjen kapcsolatba a szakkereskedővel.

2.7.4 A hátsó lengéscsillapítóból kifolyó kenőanyagok és olajok

A hátsó lengéscsillapítóból kifolyó kenőanyagokat és olajokat környezetkímélő módon és a törvényi előírásoknak megfelelően ártalmatlanítani kell.

- ▶ Lépjen kapcsolatba a szakkereskedővel.

3 Áttekintés

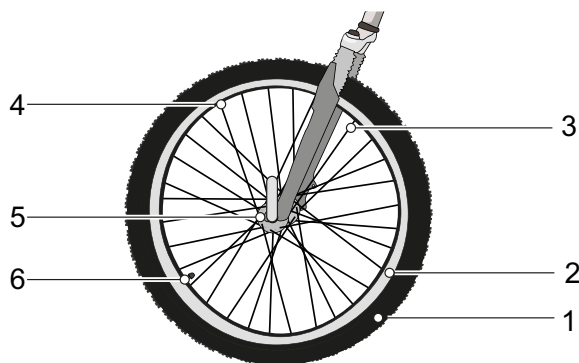


2. ábra: Kerékpár jobbról, példa

1	Első kerék	10	Csomagtartó
2	Villa	11	Hátsó kerék
3	Első sárvédő	12	Hátsó lámpa
4	Fényszóró	13	Hátsó sárvédő
5	Kormány	14	Oldaltámasz
6	Kormányzár	15	Lánc
7	Váz	16	Láncvédő
8	Nyeregcső	17	Pedál
9	Nyereg		

3.1 Leírás

3.1.1 Kerék



3. ábra: A kerék látható részei

- | | |
|---|---------------------|
| 1 | Gumiabroncs |
| 2 | Felni |
| 3 | Küllő |
| 4 | Küllőfeszítő csavar |
| 5 | Agy |
| 6 | Szelep |

A kerék egy *kerékkülsőből*, egy szelepes *belsőből* és egy *gumiabroncsból* áll.

3.1.1.1 Szelep

Minden keréken egy szelep van. Ez a *gumiabroncs* levegővel való felfújására szolgál. Minden szelepen található egy szelepsapka. A rácsavarozott szelepsapka tartja távol a port és a szennyeződést.

A kerékpár vagy klasszikus túszeleppel, francia szeleppel vagy autószeleppel rendelkezik.

3.1.2 Felfüggesztés

Ebben a modellsorozatban merev villákat és teleszkópos villákat egyaránt beépítettünk.

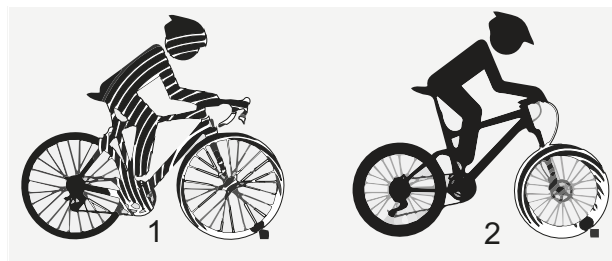
3.1.2.1 Merev villák

A merev villák nem rugóznak. Optimálisan átadják a kifejtett izom- és motoros erőt az útfelületre. Meredek utakon merev villával rendelkező kerékpároknál az energiafogyasztás kisebb és a hatótávolság nagyobb, mint beállított felfüggesztésű kerékpároknál.

3.1.2.2 Teleszkópos villa

Egy teleszkópos villa vagy acélrugóval, vagy légrugózással rugózik.

A merev villákhoz képest a teleszkópos villák javítják a talajjal való érintkezést és a kényelmi érzetet két funkcióval: a rugózással és a lengéscsillapítással. Felfüggesztéssel rendelkező kerékpárnál egy ütődést, amit pl. az úton lévő kő okozhat, nem vezet közvetlenül a villán keresztül a kerékpáros testébe, hanem az ütést a felfüggesztő rendszer felfogja. Közben a teleszkópos villa összenyomódik.



4. ábra: Felfüggesztés nélkül (1) és felfüggesztéssel (2)

Az összenyomódás után a teleszkópos villa visszatér eredeti helyzetébe. Ha van lengéscsillapító, ez lefékezi ezt a mozgást és így megakadályozza, hogy a felfüggesztő rendszer ellenőrizetlenül visszarugózzon és a villa felfelé és lefelé lengeni kezdjen. A lengéscsillapítók, amelyek a berugózó mozgást csillapítják, vagyis a nyomó terhelést, nyomófokozatos lengéscsillapító vagy kompressziós lengéscsillapító néven is ismertek.

A lengéscsillapítók, amelyek a kirugózó mozgást csillapítják, vagyis a húzó terhelést, húzófokozatos lengéscsillapító vagy rebound lengéscsillapító néven is ismertek.

Az összenyomódás minden teleszkópos villánál lezárható. Ezáltal a teleszkópos villa úgy működik, mint a merev villa.

Negatív rugóút

A negatív rugóút (SAG), a rugó rugalmasságának is nevezik, a kerékpáros súlya felszereléssel együtt (pl. hátizsák), az ülés helyzetét és a váz geometriája okozta teljes rugóút százalékos aránya. A negatív rugóút (SAG) nem a kerékpározás okozza.

Optimális beállításnál a kerékpár ellenőrzött sebességgel rugózik ki. A kerék egyenetlenségek esetén érintkezésben marad a talajjal (kék vonal).

A villafej, a kormány és a kerékpáros egyenetlenségeken való áthaladásnál nagyjából követi a talajt (zöld vonal). A felfüggesztés mozgása előre látható és ellenőrzött.



5. ábra: A villa optimális menetviselkedése

Optimális beállításnál a villa dombos terepen a berugózás ellenében hat, rugóútján belül magasabban marad és segíti a kerékpárost

abban, hogy a terep dombos szakaszán kerékpározva megtartsa a sebességet.



6. ábra: A villa optimális menetviselkedése dombos terepen

Optimális beállításnál a villa egyenetlenségekre érkezve gyorsan és akadálytalanul berugózik és a rugózás kiegyenlíti az egyenetlenséget. A húzó tapadás megmarad (kék vonal).

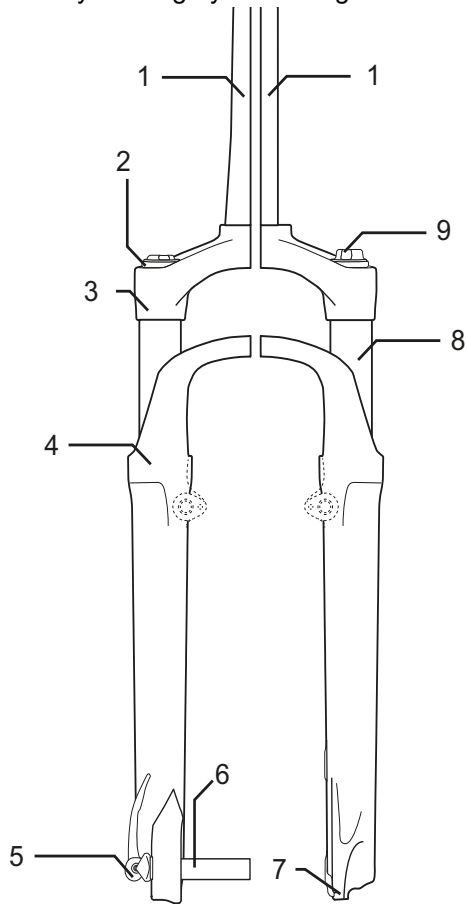
A villa gyorsan reagál az ütésre. A kormányfej és a kormány az egyenetlenség kirugózásánál enyhén megemelkedik (zöld vonal).



7. ábra: A villa optimális menetviselkedése egyenetlenségek esetén

Acélrugós villa

A villaszárra van rögzítve a kormányoszlop és a kormány. A tengelyre van rögzítve a kerék.

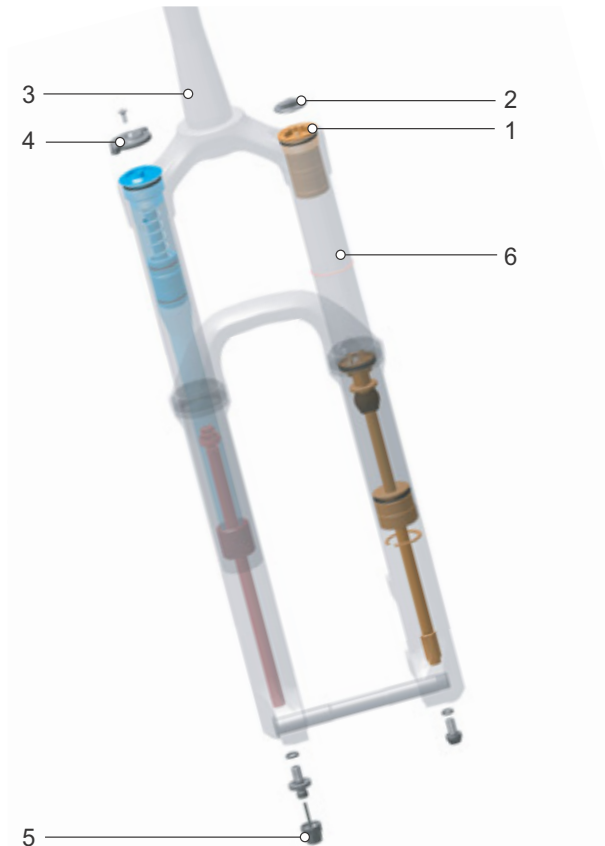


8. ábra: Példa: Suntour acélrugós villa

- 1 Villaszár
- 2 SAG beállító kerék
- 3 Korona
- 4 Portömítés
- 5 Q-lezáró
- 6 Tengely
- 7 Villa agytengely felfogatás
- 8 Állócső
- 9 Nyomásfokozat-beállítás

Lé rugós villa

A lé rugós villa rendelkezik egy lé rugós egységgel (narancssárga), egy nyomásfokozatos lengéscsillapító egységgel (kék) és részben egy húzófokozatos lengéscsillapító egységgel (piros).



9. ábra: Példa: RockShox Lyrik Select villa

- 1 Levegőszelep
- 2 Légszeleplep
- 3 Villaszár
- 4 SAG beállító kerék
- 5 Húzófokozat-beállítás
- 6 Állócső

3.1.2.3 Hátsó lengéscsillapító

Optimális beállításánál a hátsó lengéscsillapító ellenőrzött sebességgel rugózik ki. A hátsó kerék nem pattan fel a talajhullámról vagy a talajról, hanem érintkezésben marad a talajjal (kék vonal).

A nyereg az egyenetlenség kiegyenlítésekor enyhén megemelkedik és egy kicsit lefelé süllyed,

ha a felfüggesztés berugózik, amikor a kerék az egyenetlenség után érintkezik a talajjal. A hátsó lengéscsillapító ellenőrzött módon kirugózik, így a kerékpáros vízszintes beállítása a következő egyenetlenség kiegyenlítése közben megmarad. A felfüggesztés mozgása előre látható és ellenőrzött és a kerékpárost nem dobja felfelé vagy előre (zöld vonal).



10. ábra: A hátsó lengéscsillapító optimális menetviselkedése

Optimális beállításnál a hátsó lengéscsillapító a berugózás ellenében hat, rugóútján belül magasabban marad és segíti a kerékpárost

abban, hogy a terep dombos szakaszán kerékpározva megtartsa a sebességet.



11. ábra: A hátsó lengéscsillapító optimális menetviselkedése dombos terepen

Optimális beállításnál a hátsó lengéscsillapító egyenetlenségekre érkeve gyorsan és akadálytalanul berugózik és a rugózás kiegyenlíti az egyenetlenséget.

A húzó tapadás megmarad (kék vonal).

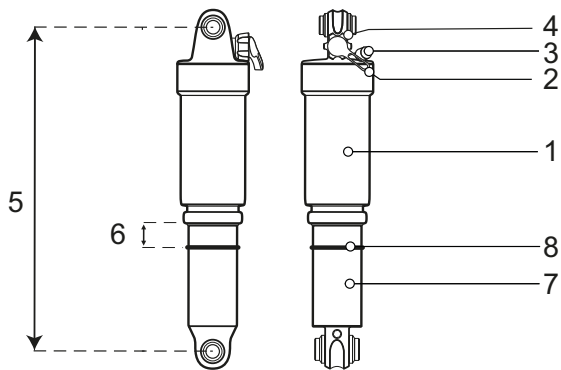
A nyereg az egyenetlenség kirugózásánál enyhén megemelkedik (zöld vonal).



12. ábra: A hátsó lengéscsillapító optimális menetviselkedése egyenetlenségeknél

3.1.2.4 Suntour hátsó lengéscsillapító

A hátsó lengéscsillapító rendelkezik egy légrugóval, egy nyomásfokozatos lengéscsillapítóval és egy húzófokozatos lengéscsillapítóval.



13. ábra: Példa: Suntour hátsó lengéscsillapító

- | | |
|---|---|
| 1 | Légkamra |
| 2 | Rebound kar (húzófokozat beállítása) |
| 3 | Levegőszelep |
| 4 | Lockout kar |
| 5 | A lengéscsillapító teljes hossza |
| 6 | A hátsó lengéscsillapító negatív rugóútja |
| 7 | Lengéscsillapító egység |
| 8 | O-gyűrű |

3.1.2.5 RockShox hátsó lengéscsillapító

A hátsó lengéscsillapító mind légrugóval, mind pedig nyomásfokozatos lengéscsillapítóval és húzófokozatos lengéscsillapítóval rendelkezik.



14. ábra: Példa: Monarch RL

- | | |
|---|---|
| 1 | Küszöb kar |
| 2 | Húzófokozatos lengéscsillapító beállítója |
| 3 | Levegőszelep |
| 4 | O-gyűrű |
| 5 | Skála |
| 6 | Légkamra |

3.1.3 Fékrendszer

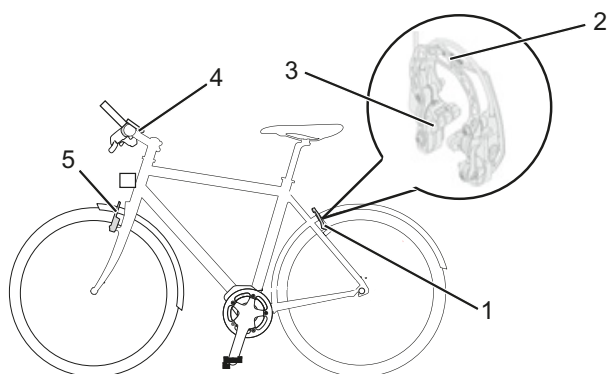
Minden kerékpár hidraulikus fékrendszerrel rendelkezik. Egy zárt tömlőrendszerben található a fékfolyadék. Ha a kerékpáros meghúzza a fékkart, a fékfolyadékot keresztül aktiválja a keréken lévő féket.

A kerékpár vagy:

- felnifékek az első keréken és a hátsó keréken,
- tárcsafékek az első keréken és a hátsó keréken vagy
- felnifékek az első keréken és a hátsó keréken és egy kiegészítő kontrafékekkel rendelkezik.

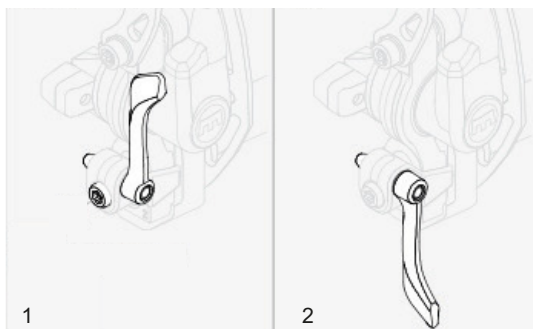
A mechanikus fékek vészleállításra szolgálnak és gyors és biztonságos megálláshoz vezetnek vészhelyzetben.

3.1.3.1 Felnifék



15. ábra: Fékrendszer felnifékek részlet, példa: Magura HS22

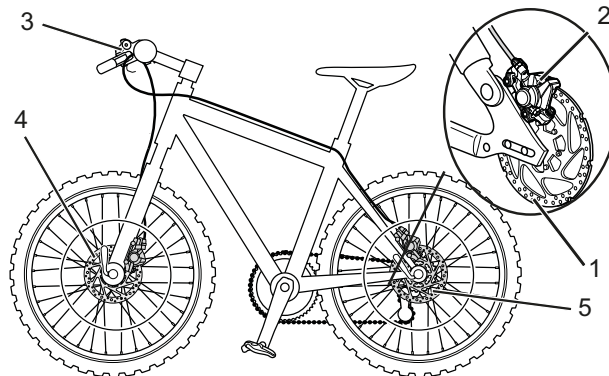
- 1 Hátsó kerék felnifék
- 2 Brake booster
- 3 Fékbetét
- 4 *Kormány fékkarral*
- 5 Első kerék felnifék



16. ábra: A felnifék reteszelőkarja, zárva (1) és nyitva (2)

A felnifék megállítja a kerék mozgását úgy, hogy a kerékpáros meghúzza a *fékkart* és ezáltal két szemben lévő fékbetét a *felnikre* préselődik. A hidraulikus felnifék egy reteszelőkarral rendelkezik. A felnifék reteszelőkarján nincs felirat. A felnifék reteszelőkarjának beállítását csak szakkereskedő végezheti.

3.1.3.2 Tárcsafék



17. ábra: Fékrendszer tárcsafékekkel, példa

- 1 Féktárcsa
- 2 Féknyereg és fékbetétek
- 3 *Kormány fékkarral*
- 4 Első kerék féktárcsa
- 5 Hátsó kerék féktárcsa

Egy tárcsafékekkel felszerelt kerékpárnál a féktárcsa a kerék *agyával* fixen össze van csavarozva.

A *fékkarban* a meghúzás következtében felépül a fékező nyomás. A nyomást a fékező folyadékot keresztül a fékvezetékeken át továbbítja a féknyereg hengereihez. A fékező erőt egy áttétel felerősíti és továbbadja a fékbetéteknek. Ezek mechanikusan lefékeznek a féktárcsát. A *fékkar* meghúzása esetén a fékbetétek a féktárcsához préselődnek és megállásig lassítják a kerék mozgását.

3.1.3.3 Kontrafék



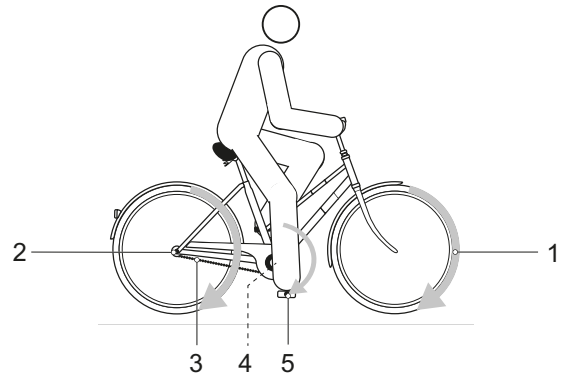
18. ábra: Fékrendszer kontrafékkel, példa

- 1 Hátsó kerék felnifék
- 2 *Kormány fékkarral*
- 3 Első kerék felnifék
- 4 *Pedál*
- 5 Kontrafék

A kontrafék megállítja a hátsó kerék mozgását úgy, hogy a kerékpáros a menetiránnyal ellentétes irányban rálép a pedálokra.

3.1.4 Hajtóműrendszer

A kerékpár meghajtása izomerővel történik a lánchajtóművön keresztül. A pedálok menetirányba történő hajtására fordított erő hajtja meg az első lánckereket. A lánc adja át az erőt a hátsó lánckerekre és utána a hátsó kerékre.



19. ábra: Mechanikus hajtóműrendszer vázlata

- 1 Menetirány
- 2 Lánc
- 3 Hátsó lánckerek
- 4 Első lánckerek
- 5 Pedál

3.2 Rendeltetésszerű használat

A kerékpárt csak kifogástalan, működőképes állapotban szabad használni. Országoként a jogszabályok az alapfelszereltségtől eltérő követelményeket támaszthatnak a kerékpárral szemben. A közúti forgalomban való részvételhez részben különleges előírások érvényesek a világítás, a reflektorok és más szerkezeti elemek vonatkozásában.

Figyelembe kell venni a mindenkori felhasználási ország általánosan érvényes törvényeit, valamint

balesetmegelőzési és környezetvédelmi előírásait. Be kell tartani az ebben az *utasításban* szereplő minden cselekvési utasítást és ellenőrzési listát. Engedélyezett tartozékok felszerelése csak szakszemélyzet végrehajtásában megengedett.

Minden kerékpár egy kerékpárfajtához van hozzárendelve, ami meghatározza a rendeltetésszerű használatot, a funkciót és az alkalmazási területet.

Városi és túra-kerékpárok	Gyermekkerékpárok / ifjúsági kerékpárok	Terepkerékpárok	Versenykerékpár	Teherszállító kerékpár	Összehajtható kerékpár
<p>A city (városi) és trekking (túra-) kerékpárok mindennapi, kényelmes használatra készültek. Alkalmask a közúti forgalomban való részvételre.</p>	<p>Üzembe helyezés előtt ezt az <i>utasítást</i> a fiatalokú kerékpáros felügyeletének gyakorlására jogosult személynek el kell olvasnia és meg kell értenie.</p> <p>Ennek az <i>utasításnak</i> a tartalmát a kerékpárosokkal koruknak megfelelően közölni kell.</p> <p>A gyermek- és ifjúsági kerékpárok alkalmasak a közúti forgalomban való részvételre. Ortopédiai okokból a kerékpár méretét rendszeresen ellenőrizni kell.</p> <p>A megengedett legnagyobb összsúly betartását legalább negyedévenként meg kell vizsgálni.</p>	<p>A terepkerékpárok sportos használatra készültek. Konstruktív ismérvei a rövid keréktávolság, előre nyújtott ülés helyzet és kis működtetési erejű fék.</p> <p>A terepkerékpár egy sporteszköz, testi fitness mellett hozzá szokást igényel. A használatát megfelelően trenírozni kell, különösen kanyarok bevitelét és a fékezést célszerű gyakorolni.</p> <p>A kerékpáros, különösen kezeinek és csuklóinak, karjainak, vállának, nyakának és hátának terhelése megfelelően nagy. A gyakorlatlan kerékpáros hajlamos a túlfékezésre és ezáltal az ellenőrzés elvesztésére.</p>	<p>A versenykerékpár jó, ép útfelületű közutakon és utakon történő gyors haladáshoz készült.</p> <p>A versenykerékpár sporteszköz és nem közlekedő eszköz. A versenykerékpárt könnyű kialakítása és a konstrukció a kerékpározáshoz szükséges részekre való visszafogása jellemzi.</p> <p>A váz geometriája és a kezelőszervek elrendezése olyan kialakítású, hogy nagy sebességgel lehet haladni. A vázszerkezet megköveteli a biztonságos fel- és leszállást, gyakorlatot a lassú haladáshoz és a fékezéshez.</p> <p>Az ülés helyzet sportos. A kerékpáros, különösen kezeinek és csuklóinak, karjainak, vállának, nyakának és hátának terhelése megfelelően nagy. Ezért az ülés helyzet testi fitnessz igényel.</p>	<p>A teherszállító kerékpár terhek mindennapos szállítására alkalmas közúti forgalomban.</p> <p>Terhek szállítására a kiegészítő súly kiegyenlítéséhez ügyességet és testi fitnessz igényel. Az igen különböző terhelési állapotok és súlyeloszlások fékezésnél és kanyarokban különös gyakorlatot és ügyességet igényelnek.</p> <p>A hosszúság, szélesség és a fordulási sugár hosszabb ideig tartó megszokást követel. Egy teherszállító kerékpár vezetése előzetekintő vezetési módot követel. Ennek megfelelően figyelembe kell venni a közúti forgalmat és az út állapotát.</p>	<p>Az összehajtható kerékpár alkalmas a közúti forgalomban való részvételre.</p> <p>Az összehajtható kerékpár összecsalható és így alkalmas helytakarékos szállításra, például helyi tömegközlekedésben vagy személyautóban.</p> <p>Az összehajtható kerékpár összehajthatósága kis kerekék, valamint hosszú fékvezetékek és bövdenek használatát igényli. Fokozott terhelés mellett ezért csökkenő menetstabilitással és fékteljesítménnyel, kisebb kényelmi fokozattal és kisebb tartóssággal kell számolni.</p>

5. táblázat: Rendeltetésszerű használat minden kerékpárfajtához

3.3 Nem rendeltetésszerű használat

A rendeltetésszerű használat megszegése személyi sérülések és anyagi károk veszélyével jár. Ezek a használati esetek a kerékpár esetében tilosak:

- kerékpározás sérült vagy hiányos kerékpárral,
- kerékpározás lépcsőkön,
- további személyek utazása a járművön,
- túlméretes csomaggal történő utazás,

- szabadkézzel történő kerékpározás,
- jégen és hóban téli felszerelés nélküli kerékpározás,
- szakszerűtlen ápolás,
- szakszerűtlen javítás,
- nehéz alkalmazási körülmények, mint professzionális versenyen és
- trükkös bemutató kerékpározás vagy műrepülési mozgások.

Városi és túrakerékpárok	Gyermekkerékpárok / ifjúsági kerékpárok	Terepkerékpárok	Versenykerékpár	Teherszállító kerékpár	Összehajtható kerékpár
					
Városi és túrakerékpárok nem sportkerékpárok. Sportos használat esetén csökkenő menetstabilitással és kisebb kényelmi fokozattal kell számolni	Gyermek- és ifjúsági kerékpárok nem játékszerek.	A terepkerékpárokat a közúti forgalomban való részvétel előtt a nemzeti törvényeknek és előírásoknak megfelelően világítással, csengővel stb. kell utólagosan felszerelni.	A versenykerékpárokat a közúti forgalomban való részvétel előtt a nemzeti törvényeknek és előírásoknak megfelelően világítással, csengővel stb. kell utólagosan felszerelni.	A teherszállító kerékpár nem utazó vagy sportkerékpár.	Az összehajtható kerékpár nem sportkerékpár.

6. táblázat: Tudnivalók a nem rendeltetésszerű használatához

3.4 Műszaki adatok

3.4.1 Kerékpár

Szállítási hőmérséklet	-10 °C - 50 °C
Optimális szállítási hőmérséklet	22 °C - 26 °C
Tárolási hőmérséklet	-10 °C - 50 °C
Optimális tárolási hőmérséklet	10 °C - 15 °C
Üzemi hőmérséklet	0 °C - 30 °C
A munkakörnyezet hőmérséklete	15 °C - 25 °C

7. táblázat: A kerékpár műszaki adatai

3.4.2 Meghúzási nyomaték

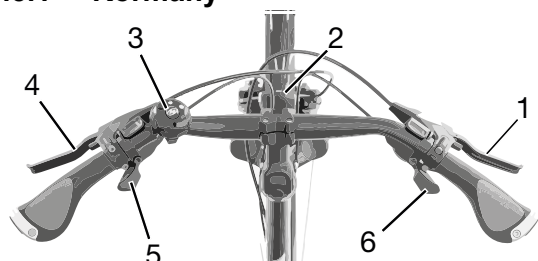
Tengelyanya meghúzási nyomatéka	35 Nm - 40 Nm
Kormány szorítócsavarok maximális meghúzási nyomatéka*	5 Nm - 7 Nm

8. táblázat: Meghúzási nyomatékok

*amennyiben az alkatrészben nem szerepelnek más adatok

3.5 A vezérlés és a kijelzések leírása

3.5.1 Kormány



20. ábra: A kerékpár részletes nézete a kerékpáros helyzetéből nézve

- 1 Hátsó fékkar
- 2 Fényszóró
- 3 Csengő
- 4 Első fékkar
- 5 Váltókar
- 6 Váltókar

3.6 Környezeti követelmények

A kerékpárral 0 °C és 30 °C közötti hőmérséklet-tartományban szabad közlekedni.

Optimális üzemi hőmérséklet	22 °C - 26 °C
-----------------------------	---------------

-10 °C alatti és +35 °C fölötti hőmérsékleteket kerülni kell.





0 °C alatti hőmérsékleteknél a kerékpárt át kell szerelni téli üzemmódra.

Be kell tartani a következő hőmérsékleteket.

Szállítási hőmérséklet	-10 °C - 50 °C
Tárolási hőmérséklet	-10 °C - 50 °C
A munkakörnyezet hőmérséklete	15 °C - 25 °C

9. táblázat: A kerékpár műszaki adatai

Az adattáblán szimbólumok találhatóak a kerékpár felhasználási területére vonatkozóan. Az első előtt ellenőrizni kell, hogy milyen típusú utakon közlekedhet biztonságosan a kerékpárral.

Alkalmazási terület	Városi és túra-kerékpárok	Gyermekkerékpárok / ifjúsági kerékpárok	Terepkerékpárok	Versenykerékpár	Teherszállító kerékpár	Összehajtható kerékpár
 1	Aszfaltozott és kikövezett utakon alkalmas.	Aszfaltozott és kikövezett utakon alkalmas.		Aszfaltozott és kikövezett utakon alkalmas.	Aszfaltozott és kikövezett utakon alkalmas.	Aszfaltozott és kikövezett utakon alkalmas.
 2	Aszfaltozott utakhoz, kerékpárutakhoz és jó burkolatú zúzottköves utakhoz alkalmas, valamint mérsékelt emelkedésű útszakaszokhoz és legfeljebb 15 cm-es ugrásokhoz alkalmas.	Aszfaltozott utakhoz, kerékpárutakhoz és jó burkolatú zúzottköves utakhoz alkalmas, valamint mérsékelt emelkedésű útszakaszokhoz és legfeljebb 15 cm-es ugrásokhoz alkalmas.	Aszfaltozott utakhoz, kerékpárutakhoz és könnyű és igényes közötti terepes kerékpározáshoz, mérsékelt emelkedésű útszakaszokhoz és legfeljebb 61 cm-es ugrásokhoz alkalmas.	Aszfaltozott utakhoz, kerékpárutakhoz és jó burkolatú zúzottköves utakhoz alkalmas, valamint mérsékelt emelkedésű útszakaszokhoz és legfeljebb 15 cm-es ugrásokhoz alkalmas.		
 3			Aszfaltozott utakhoz, kerékpárutakhoz és könnyű és igényes közötti terepes kerékpározáshoz, korlátozott downhill-kerékpározáshoz és legfeljebb 122 cm-es ugrásokhoz alkalmas.			
 4			Aszfaltozott utakhoz, kerékpárutakhoz és könnyű és legnehezebb közötti terepkerékpározáshoz, korlátozott downhill-kerékpározáshoz és bármilyen ugrásokhoz alkalmas.			

10. táblázat: Alkalmazási terület

A kerékpár ezekhez a felhasználási területekhez alkalmatlan:

Alkalmazási terület	Városi és túrakerékpárok	Gyermekkerékpárok / ifjúsági kerékpárok	Terepkerékpárok	Versenykerékpár	Teherszállító kerékpár	Összehajtható kerékpár
 1						
 2	Soha nem szabad terepen vezetni és/vagy ugratni.	Soha nem szabad terepen vezetni és/vagy ugratni.	Soha nem szabad terepen vezetni vagy 15 cm-től nagyobb ugrásokat végrehajtani.	Soha nem szabad terepen vezetni és/vagy ugratni.	Soha nem szabad terepen vezetni és/vagy ugratni.	Soha nem szabad terepen vezetni és/vagy ugratni.
 3			Soha nem szabad downhill-kerékpározás vagy 61 cm-től nagyobb ugrások végrehajtása.			
 4			Soha nem engedélyezett a legnehezebb terepi kerékpározás vagy 122 cm-nél nagyobb ugrások végrehajtása.			

4 Szállítás és tárolás



4.1 Továbbítás

- ▶ Javasoljuk, hogy a kerékpár szállításához a szakkereskedőt bízta meg a kerékpár szakszerű csomagolásával.

4.2 Szállítás

- ▶ Szállításnál figyelembe kell venni a menetkész kerékpár súlyát.
- ▶ A kerékpár szállítását száraz, tiszta és közvetlen napsugárzás ellen védett területen végezze

4.2.1 A fék szállítási rögzítésének használata

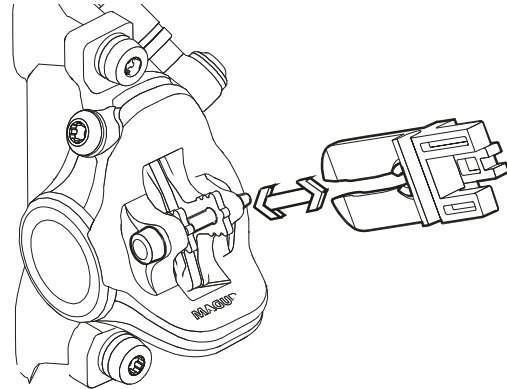
Csak tárcsafékekkel rendelkező kerékpárokra érvényes



Olajvesztés hiányzó szállítási rögzítésnél

A fék szállítási rögzítése megakadályozza a fék véletlen működtetését szállításnál vagy továbbításnál. Ellenkező esetben javíthatatlan károk keletkezhetnek a fékrendszeren vagy olajvesztés történhet, ami károsítja a környezetet.

- ▶ Soha ne húzza meg a fékkart, ha ki van szerelve a kerék.
 - ▶ Szállításnál vagy továbbításnál mindig használja a szállítási rögzítést.
-
- ▶ Dugja a **szállítási rögzítéseket** a fékbetétek közé.
- ⇒ A szállítási rögzítés beszorul a két betét közé és megakadályozza az akaratlan tartós fékezést, aminek következtében fékfolyadék léphet ki.



21. ábra: Szállítási rögzítés megfogatása

4.3 Tárolás

- ▶ A kerékpárt tárolja száraz, tiszta és napsugárzástól védett helyen. Az élettartam növelése érdekében ne tárolja a szabadban a készülékeket.
-10 °C alatti vagy +50 °C fölötti hőmérsékleteket alapvetően kerülni kell. A hosszú élettartamhoz előnyös a kb. 20 °C körüli tárolás.



5 Összeszerelés

FIGYELMEZTETÉS

Szemsérülés veszélye

Ha szakszerűtlenül végzi alkatrészek beállítását, problémák léphetnek fel, amelyek adott körülmények között súlyos személyi sérüléseket okozhatnak.

- ▶ A szerelésnél használjon védőszemüveget szeméi védelmére.

- ✓ A kerékpár összeszerelését tiszta és száraz környezetben végezze.
- ✓ A *munkakörnyezet* hőmérséklete 15 °C - 25 °C között legyen.
- ✓ Az alkalmazott szerelőállványnak legalább 30 kg maximális súlyhoz engedélyezettnek kell lenni.

5.1 Szükséges szerszámok

A kerékpár felszereléséhez ezek a szerszámok szükségesek:

- kés,
- belső kulcsnyílású hatlapú kulcs 2 (2,5 mm, 3 mm 4 mm, 5 mm, 6 mm és 8 mm),
- nyomatékkulcs 5 - 40 Nm munkatartományban,
- sokfogú kulcs T25,
- csillagkulcs (8 mm, 9 mm, 10 mm), 13 mm, 14 mm és 15 mm) és
- keresztvasítkos, laposfejű és csavarhúzó.

5.2 Kicsomagolás

A csomagolóanyag főleg papírkartonból és műanyag fóliából áll.

- ▶ A csomagolást a hatósági előírások szerint ártalmatlanítsa.

5.2.1 A szállítmány részei

A kerékpárt a gyártóműben a teszteléshez összeszereljük és ezután a szállításhoz szétszereljük.

A kerékpár 95 - 98 %-ban elő van szerelve.
A szállítmány részei:

- az előszerelt kerékpár,
- az első kerék,
- a pedálok,
- gyorszár (opcionális),
- a töltőkészülék és
- az *utasítás*.

5.3 Üzembe helyezés

Mivel a kerékpár első üzembe helyezése speciális szerszámokat és különleges szakismereteket követel, ezért ezt kizárólag képzett szak személlyel végeztesse.

A gyakorlat azt mutatja, hogy egy eladásra váró kerékpárt néhányszor spontán odaadják a vevőnek próbaútra, mihelyt menetkéssznek látszik.

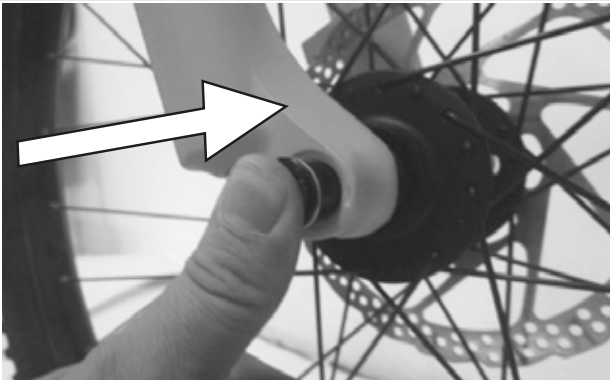
- ▶ Ésszerű minden kerékpárt összeszerelés után azonnal használatra kész állapotba hozni.
- ▶ A szerelési jegyzőkönyvben (lásd [11.2](#) fejezet) a biztonságot érintő minden ellenőrzés, teszt és karbantartási munka le van írva. A kerékpár menetképes állapotba hozásához hajtson végre minden szerelési munkát.
- ▶ A minőségbiztosításhoz töltsön ki egy szerelési naplót.

5.3.1 Kerék beszerelése Suntour villába

5.3.1.1 Csavaros tengely (15 mm)

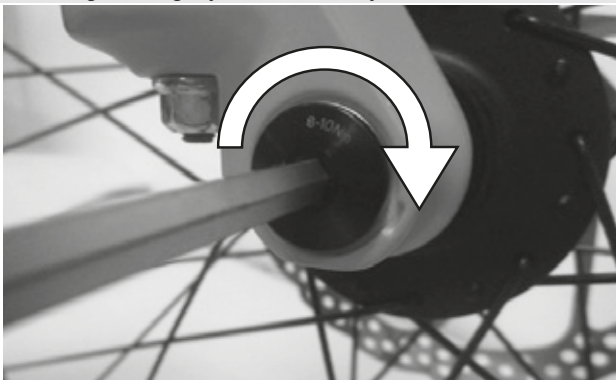
Csak 15 mm-es csavaros tengellyel felszerelt Suntour villákra érvényes

- 1 Tegye be teljesen a tengelyt a hajtómű felőli oldalán.



22. ábra: A tengely teljes behelyezése

- 2 5 mm-es belső kulcsnyílású kulccsal húzza meg a tengelyt 8-10 Nm nyomatéokra.



23. ábra: A tengely meghúzása

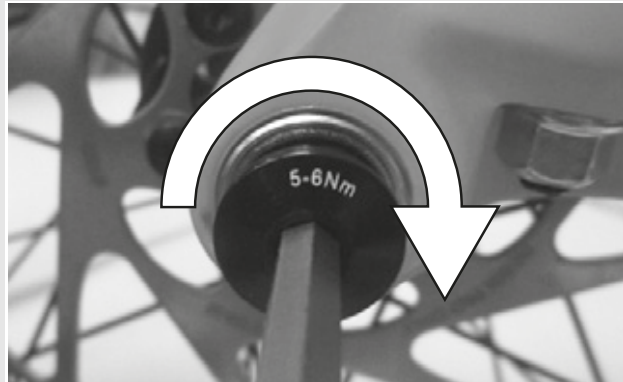
- 3 Tegye be a rögzítőcsavart a hajtóművel ellentétes oldalán.



24. ábra: A gyorskioldó kar betolása a tengelybe

- 4 Húzza meg a rögzítőcsavart 5 mm-es belső kulcsnyílású kulccsal 5-6 Nm nyomatéokra.

⇒ A gyorskioldó kar fel van szerelve.



25. ábra: A rögzítőcsavar meghúzása

5.3.1.2 Csavaros tengely (20 mm)

Csak 20 mm-es csavaros tengellyel felszerelt Suntour villákra érvényes

- 1 Tegye be teljesen a tengelyt a hajtómű felőli oldalán.



26. ábra: A behelyezett tengely meghúzása

- 2 Húzza meg a rögzítőkapcsot 4 mm-es belső kulcsnyílású kulccsal 7 Nm nyomatéokra.



27. ábra: A rögzítőkapocs meghúzása

5.3.1.3 Dugaszolható tengely

Csak csavaros tengellyel felszerelt Suntour villákra érvényes

VIGYÁZAT

Bukás meglazult dugaszolható tengely következtében

Meghibásodott vagy hibásan felszerelt dugaszolható tengely beakadhat a féktárcsába és blokkolhatja a kereket. Ennek bukás lehet a következménye.

- ▶ Soha ne szereljen be hibás dugaszolható tengelyt.

Bukás meghibásodott vagy hibásan beszerelt dugaszolható tengely következtében

A féktárcsa működés közben nagyon felforrósodik. Ez kárt okozhat a dugaszolható tengely részeiben. A dugaszolható tengely meglazul. Ennek személyi sérülésekkel járó bukás a következménye.

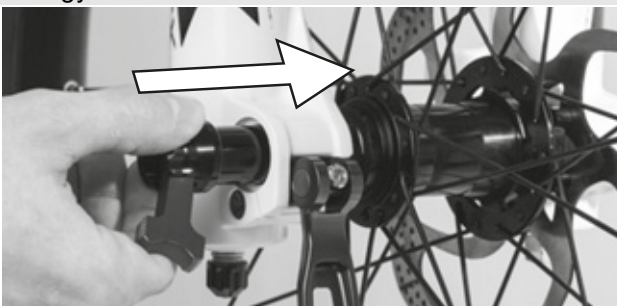
- ▶ A dugaszolható tengelynek és a féktárcsának egymással szemben kell lennie.

Bukás a dugaszolható tengely hibás beállítása következtében

Elégtelen szorítóerő kedvezőtlen erőbevezetéshez vezet. A teleszkópos villa vagy a dugaszolható tengely eltörhet. Ennek személyi sérülésekkel járó bukás a következménye.

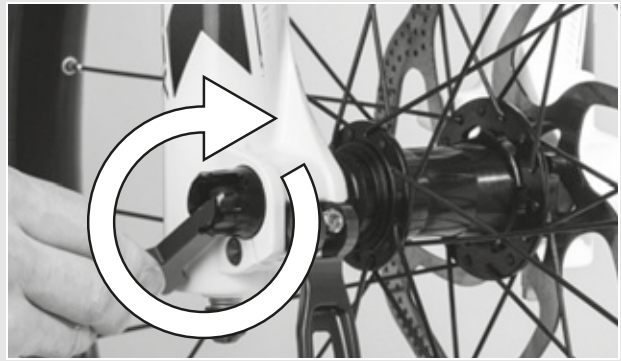
- ▶ Soha nem szabad szerszámmal (pl. kalapáccsal vagy fogóval) rögzíteni.

- 1 Tolja be a tengelyt a hajtómű felőli oldalán az agyba.



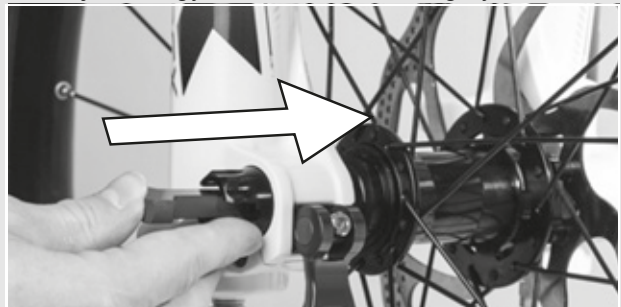
28. ábra: A tengely betolása az agyba

- 2 Húzza meg a piros karral rendelkező tengelyt.



29. ábra: A tengely meghúzása

- 3 Tolja be a gyorskioldó kart a tengelybe.



30. ábra: A gyorskioldó kar betolása a tengelybe

- 4 Fordítsa meg a gyorskioldó kart.

⇒ A gyorskioldó kar rögzítve van.



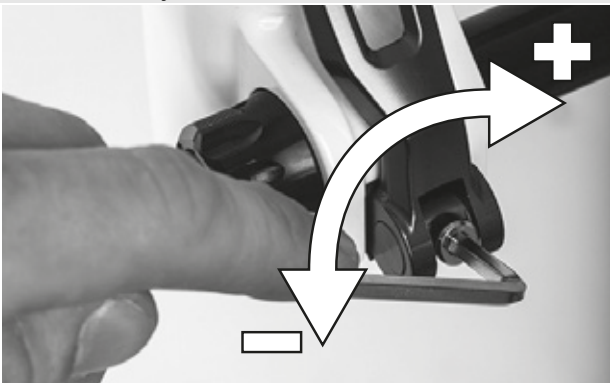
31. ábra: A kar rögzítése

- 5 Ellenőrizze a gyorskioldó kar helyzetét és szorítóerejét. A gyorskioldónak egy szintben kell lenni az alsó házon. A gyorskioldó kar zárásakor gyenge lenyomatnak kell látszani a kézfelületén.



32. ábra: A gyorskioldó kar tökéletes helyzete

- 6 Szükség szerint állítsa be a gyorskioldó szorítóerejét 4 mm-es belső kulcsnyílású hatlapú kulccsal.
- 7 Ellenőrizze a gyorskioldó kar helyzetét és szorítóerejét.



33. ábra: A gyorszár szorítóerejének beállítása

5.3.1.4 Gyorszár

Csak gyorszárral felszerelt Suntour villákra érvényes

VIGYÁZAT

Bukás meglazult gyorszár következtében

Meghibásodott vagy hibásan felszerelt gyorszár beakadhat a féktárcsába és blokkolhatja a kereket. Ennek bukás lehet a következménye.

- Soha ne szereljen be hibás gyorszárát.

Bukás meghibásodott vagy hibásan beszerelt gyorszár következtében

A féktárcsa működés közben nagyon felforrósodik. Ez kárt okozhat a gyorszár részeiben. A gyorszár meglazul. Ennek személyi sérülésekkel járó bukás a következménye.

- Az első kerék gyorskioldó karjának és a féktárcsának egymással szemben kell lennie.

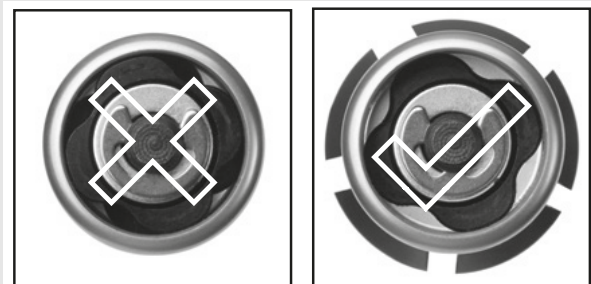
Bukás a szorítóerő hibás beállítása következtében

Túl nagy szorítóerő sérülést okoz a gyorszárban, így az elveszti működőképességét.

Elégtelen szorítóerő kedvezőtlen erőbevezetéshez vezet. A teleszkópos villa vagy a gyorszár eltörhet. Ennek személyi sérülésekkel járó bukás a következménye.

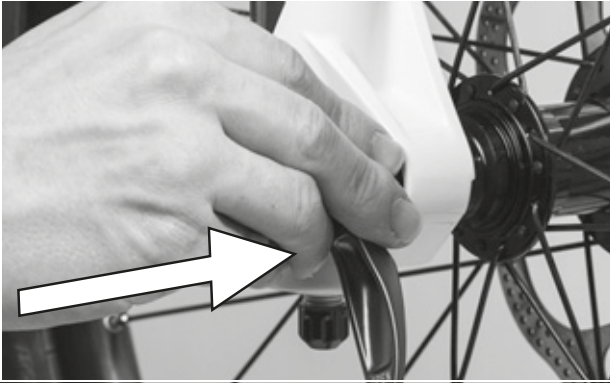
- Soha nem szabad a gyorszárát szerszámmal (pl. kalapáccsal vagy fogóval) rögzíteni.
- Csak előírászerűen beállított szorítóerővel rendelkező gyorskioldót használjon.

- 1 Szerelés előtt arra kell figyelni, hogy a gyorszár karimája ki legyen engedve. Nyissa teljesen a kart.



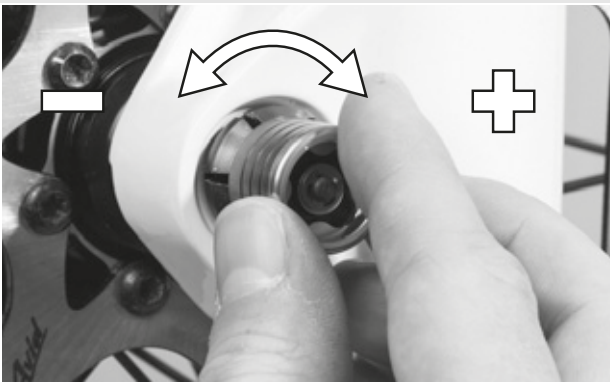
34. ábra: Zárt és nyitott karima

- 2 Tolja be a gyorszárat annyira, amíg kattanást nem hall. Győződjön meg róla, hogy a karima ki van engedve.



35. ábra: A gyorszár betolása

- 3 Állítsa be a feszítést félig nyitott gyorskioldóval, amíg a karima felfekszik az agytengely felfogatására.



36. ábra: A feszítés beállítása

- 4 Zárja teljesen gyorszárat. Ellenőrizze a gyorszár szilárd rögzítését és adott esetben a karimán igazítsa a beállításon.

⇒ A gyorskioldó kar rögzítve van.



37. ábra: A gyorszár zárása

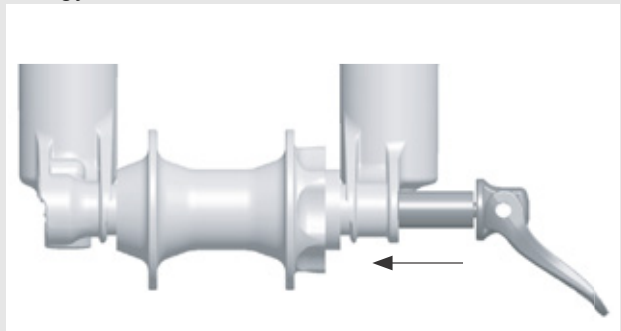
5.3.2 Kerék beszerelése FOX villába

5.3.2.1 Gyorszár (15 mm)

Csak 15 mm-es csavaros tengellyel felszerelt FOX villákra érvényes

A 15 × 100 mm-es és 15 × 110 mm-es gyorszár beépítésének menete ugyanaz.

- 1 Helyezze be az első kereket a villa agytengely felfogatásaiba. Tolja át a tengelyt a hajtóművel ellentétes oldali agytengely felfogatáson és az agyon.



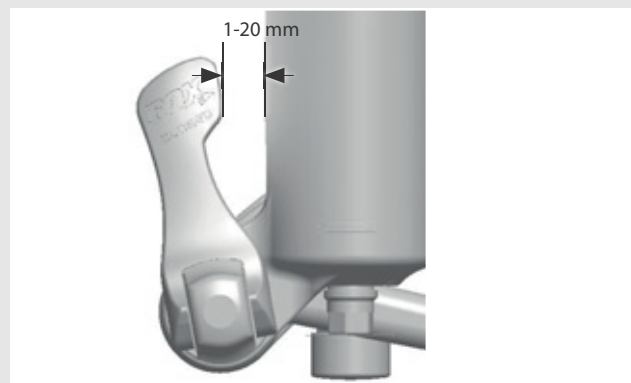
38. ábra: A gyorszár betolása

- 2 Nyissa a tengelykart.

- 3 Csavarozza a tengelyt 5-6 teljes fordulattal az óramutató járásával egyező irányban a tengelynyába.

- 4 Zárja a gyorskioldó kart. A karnak elegendő feszültséggel kell rendelkezni, hogy lenyomatot hagyjon a kezén.

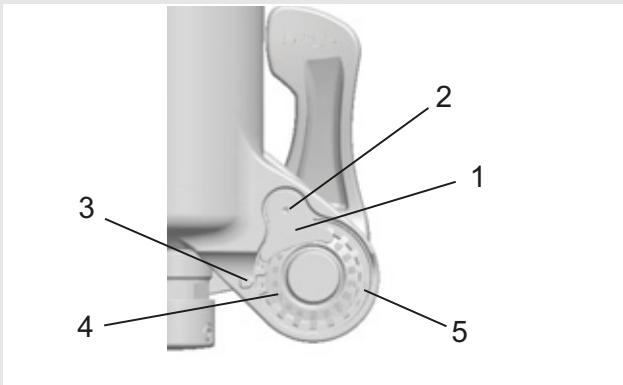
- 5 A karnak zárt helyzetben 1-20 mm-rel a villaláb előtt kell lennie.



39. ábra: Távolság a kar és a villaláb között

⇒ Ha a karnak nem elegendő vagy túl sok a feszítése, amikor az ajánlott helyzetben zár (1 - 20 mm-rel a villa előtt), a gyorszárat be kell állítani.

Gyorszár beállítása



40. ábra: A gyorszár felépítése hátulról (1) tengelyanya-rögzítéssel és (5) tengelyanyával

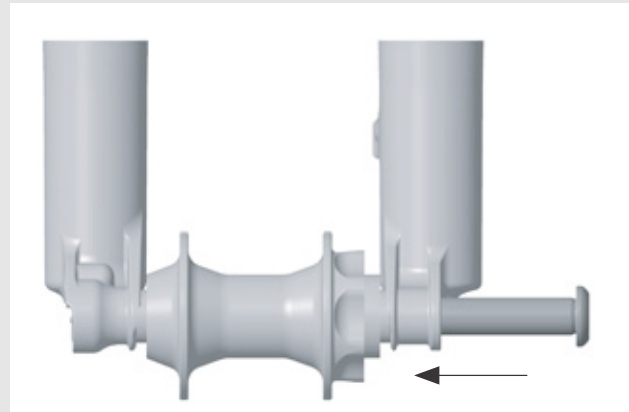
- 1 Jegyezze fel a tengely beállítási értékét (4), amit a jelzőnyíl (3) mutat.
- 2 Oldja egy 2,5 mm-es imbuszkulccsal a tengelyanya-rögzítőcsavart (2) kb. 4 fordulattal, anélkül, hogy teljesen kivenné a csavart.
- 3 Forgassa a gyorskioldó kart nyitott helyzetbe és lazítsa meg a tengelyt kb. 4 fordulattal.
- 4 Nyomja a tengelyt a nyitott kar felőli oldalról befelé. Ezzel kinyomja a tengelyanya-rögzítőcsavart, így azt oldalra fordíthatja.
- 5 Nyomja tovább a tengelyt előre és fordítsa a tengelyanyát az óramutató járásával megegyező irányban a karfeszítés növeléséhez, vagy fordítsa az óramutató járásával ellenkező irányban a karfeszítés csökkentéséhez.
- 6 Tegye vissza a tengelyanya rögzítését és húzza meg a csavart 0,9 Nm (8 in-lb) nyomatékkal.
- 7 Ismétlje meg a lépéseket a tengely beszereléséhez, hogy ellenőrizze a szabályszerű beszerelést és a helyes beállítást.

5.3.2.2 Kabolt tengely

Csak Kabolt tengelyes FOX villákra érvényes

A 15 × 100 mm-es és 15 × 110 mm-es Kabolt tengelyek beépítésének menete ugyanaz.

- 1 Helyezze be az első kereket a villa agytengely felfogatásaiba. Tolja át a Kabolt tengelyt a hajtóművel ellentétes oldali agytengely felfogatáson és az agyon.



41. ábra: Kabolt tengely betolása

- 2 Húzza meg a Kabolt tengelycsavart 6 mm-es imbuszkulccsal 17 Nm (150 in-lb) nyomatékra.

5.3.3 A kormányzár és a kormány ellenőrzése

5.3.3.1 A kötések ellenőrzése

- 1 Annak ellenőrzéséhez, hogy a kormány, a kormányzár és a villaszár szilárdan össze van kötve, álljon a kerékpár elé. Fogja az első kereket lábai közé. Fogja meg a kormány markolatait.
 - 2 Próbálja meg a kormányt az első kerék irányával szemben elfordítani.
- ⇒ A kormányzárnak nem szabad eltolhatónak vagy elfordíthatónak lennie.

5.3.3.2 Szilárd rögzítés

- 1 A kormányzár szilárd rögzítésének ellenőrzéséhez zárt gyorskioldónál teljes testsúlyával támaszkodjon a kormányra.
- ⇒ Nem szabad a kormányzár csőnek a villaszárban lefelé mozgathatónak lenni.
- 2 Ha a kormányzár cső a villaszárban mozgatható, növelni kell a gyorszár gyorskioldó karjának feszítését. Ehhez nyitott gyorskioldónál az óramutató járásával megegyező irányban egy kicsit fordítsa el a recézett szélű anyát.
- 3 Zárja a kart és ellenőrizze újra a kormányzár szilárd rögzítését.

5.3.3.3 A csapágyhézag ellenőrzése

- 1 A kormánycsapágy csapágyhézagának ellenőrzéséhez zárja a kormányzár gyorskioldó karját.
- 2 Tegye egyik kezének ujjait a felső kormánycsapágy persely köré. Másik kezével húzza meg az első kerék fékét és próbálja meg előre és hátrafelé tolni a kerékpárt.
- 3 Eközben a csapágy perselyfelei nem mozdulhatnak el egymáshoz képest. Vegye figyelembe, hogy teleszkópos villáknál és tárcsafékeknel esetleg lehetséges egy érezhető hézag a kopott csapágy perselyek vagy a fékbetét hézaga következtében.
- 4 Ha csapágyhézag érezhető a vezetőcsapágyban, ezt a lehető leghamarabb be kell állítani, mert egyébként a csapágy sérülhet. Ezt a beállítást a kormányzár kézikönyve szerint kell végezni.

5.4 A kerékpár eladása

- ▶ Töltse ki a kerékpár okmányát az utasítás borítólapján.
- ▶ Állítsa be a kerékpárt a kerékpárosra, lásd 6.5 fejezet.
- ▶ Szükség esetén állítsa be a kitémasztót és a váltókart.

6 Üzemeltetés

6.1 Kockázatok és veszélyek

FIGYELMEZTETÉS

Személyi sérülések és halál a közlekedés más résztvevői következtében

A közlekedés más résztvevői, mint a buszok, teherautók, személygépkocsik vagy gyalogosok gyakran alábecsülik a kerékpárok sebességét. Szintén gyakran előfordul, hogy a közúti forgalomban nem észlelik a kerékpár vezetőjét. Ennek súlyos, ill. halálos kimenetelű személyi sérüléssel járó baleset lehet a következménye.

- ▶ Viseljen feltűnő, fényvisszaverő ruházatot és védősisakot.
- ▶ Mindig defenzíven kerékpározzon.
- ▶ Kanyarodó járműveknél ügyeljen a holttérre. Jobbra kanyarodó közlekedőknél elővigyázatosságból csökkentse a sebességét.

VIGYÁZAT

Bukás anyagkifáradás következtében

Intenzív használat anyagkifáradást okozhat. Anyagkifáradás esetén egy alkatrész hirtelen meghibásodhat. Ennek személyi sérülésekkel járó bukás lehet a következménye.

- ▶ Anyagkifáradásra utaló jel esetén azonnal helyezze üzemem kívül a kerékpárt. Bízza meg a szakkereskedőt a helyzet kivizsgálásával.
- ▶ Rendszeresen bízza meg a szakkereskedőt ellenőrzéssel. A közvetlen környezetben ható hőszugárzás (pl. fűtés) miatt a karbon törékeny lesz. A karbonalkatrész törésének személyi sérülésekkel járó bukás lehet a következménye.
- ▶ Soha ne tegye ki a kerékpáron lévő karbonrészeket erős hőforrások hatásának.

VIGYÁZAT

Bukás rossz útviszonyok következtében

Rögzítetlen tárgyak, például ágak és gallyak beakadhatnak a kerekbe és személyi sérüléssel járó bukást okozhatnak.

- ▶ Vegye figyelembe az útviszonyokat.
- ▶ Lassan hajtson és idejében fékezzen.

Nedves utakon a *gumiabroncsok* megcsúszhatnak. Emellett nedvesség esetén meghosszabbodott fékúttal kell számolni. A fékezési érzet eltér a megszokott érzéstől. Ezáltal az ellenőrzés elvesztése vagy bukás következhet be, aminek személyi sérülés lehet a következménye.

- ▶ Esőben lassan hajtson és idejében fékezzen.

Bukás laza ruházat következtében

A *kerekek küllői* és a *lánchajtómű* bekapathatják a cipőfüzőt, sálát vagy más laza ruhadarabokat. Ennek személyi sérülésekkel járó bukás lehet a következménye.

- ▶ Viseljen szilárd lábbelit és szorosan a testre simuló ruházatot.

Bukás fel nem ismert károk következtében

Bukás, baleset vagy a kerékpár felborulása után nehezen felismerhető károk keletkezhetnek, pl. a fékrendszeren, a gyorszáron vagy a *vázon*. Ennek személyi sérülésekkel járó bukás lehet a következménye.

- ▶ Helyezze üzemem kívül a kerékpárt és bízson meg szakkereskedőt az átvizsgálással.

Bukás szennyeződés következtében

Durva szennyeződések zavarhatják a kerékpár, például a fékek működését. Ennek személyi sérülésekkel járó bukás lehet a következménye.

- ▶ Kerékpározás előtt távolítsa el a durva szennyeződések.

Értesítés

Hő vagy közvetlen napsugárzás következtében a *guminyomás* a megengedett maximális nyomás fölé emelkedhet. Ezáltal a *gumiabroncs* károsodhat.

- ▶ Soha ne állítsa le a kerékpárt napon.
- ▶ Forró napokon rendszeresen ellenőrizze és szükség szerint szabályozza be a *guminyomást*.

A nyitott kialakítás miatt a behatoló folyadék fagypont körüli hőmérsékleteken zavarhat bizonyos funkciókat.

- ▶ Tartsa mindig szárazon és fagymentesen a kerékpárt.
- ▶ Ha a kerékpárt 3 °C alatti hőmérsékleten használja, előtte a szakkereskedővel ellenőrzést kell végeztetni és elő kell készíttetni a téli használatot.

A terepkerékpározás erősen megterheli a karok ízületeit. Az útburkolat állapotának és a testi fitnessnek megfelelően 30 - 90 percenként tartson szünetet

6.2 Egyéni védőeszközök

Ajánljuk megfelelő védősisak, hosszúszerű, sportos, szorosan a testre simuló és fényvisszaverő ruházat és szilárd lábbeli viselését.

6.3 Betanítás és vevőszolgálat

A betanítást a kerékpárt átadó szakkereskedő végzi. Kapcsolattartási adatait a jelen utasítás kerékpár okmányában adja meg. Legkésőbb a kerékpár átadásakor személyes tájékoztatást kap a szakkereskedőtől a kerékpár valamennyi funkciójáról. Ezt az utasítást minden kerékpárhoz megkapja, hogy később fellapozhassa.

Ákár karbantartás, átalakítás vagy javítás - szakkereskedője a jövőben is elérhető lesz az Ön számára.

6.4 A kerékpár személyre szabása



Bukás helytelenül beállított meghúzási nyomatékok következtében

Ha egy csavart túl szorosan húz meg, eltörhet. Ha egy csavart túl lazán húz meg, meglazulhat. Ennek személyi sérülésekkel járó bukás a következménye.

- ▶ Mindig vegye figyelembe a csavaron, ill. az *utasításban* megadott meghúzási nyomatékokat.

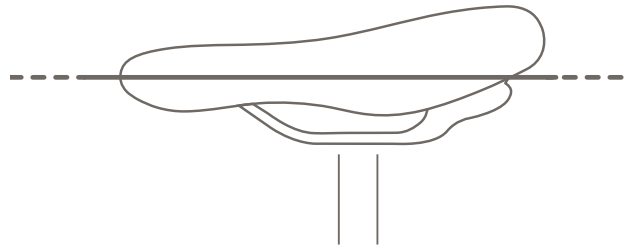
Csak a személyre szabott kerékpár biztosítja a kívánt menetkényelmet és az egészséget kímélő aktivitást. Ezért első útja előtt állítsa be a *nyeret*, a *kormányt* és a *felfüggesztést* testének és az előnyben részesített kerékpározási módnak megfelelően.

6.4.1 A nyereg beállítása

6.4.1.1 A nyereg dőlésszögének beállítása

Optimális ülés biztosításához a nyereg dőlésszögét az ülés magassághoz, a nyereg és a kormány helyzetéhez és a nyereg alakjához kell igazítani. Ezzel szükség szerint optimalizálható az ülési helyzet. Először a kormányt és utána a nyeret kell beállítani.

- ▶ Állítsa be vízszintesen a nyereg dőlésszögét.



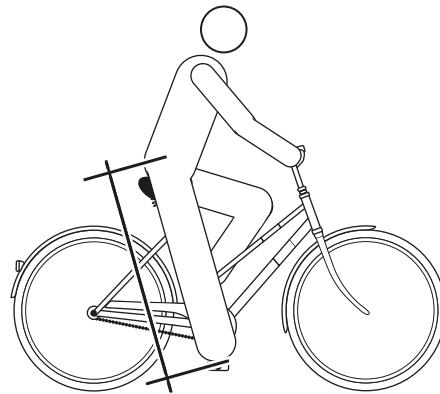
42. ábra: Vízszintes dőlésszögű nyereg

6.4.1.2 Az ülés magasság megállapítása

- ✓ Az ülés magasság biztos megállapításához vagy
 - tolja a kereket egy fal közelébe, hogy a kerékpáros megtámaszkodhasson, vagy
 - kérjen meg egy második személyt, hogy tartsa a kerékpárt.

- 1 Szálljon fel a kerékpárra.
- 2 Tegye a sarkát a pedálra és nyújtsa ki a lábát, hogy a pedál a hajtókar forgásának legmélyebb pontján legyen.

- ⇒ Optimális ülés magasságnál a kerékpáros egyenesen ül a nyergen. Ellenkező esetben állítsa be a nyeregcső hosszúságát saját igényei szerint.



43. ábra: Optimális ülés magasság

6.4.2 A kormány beállítása

VIGYÁZAT

Bukás a szorítóerő hibás beállítása következtében

Túl nagy szorítóerő sérülést okoz a gyorsárban, így az elveszti működőképességét. Elégtelen szorítóerő kedvezőtlen erőbevezetéshez vezet. Ezáltal alkatrészek eltörhetnek. Ennek személyi sérülésekkel járó bukás a következménye.

- ▶ Soha nem szabad a gyorsárat szerszámmal (pl. kalapáccsal vagy fogóval) rögzíteni.
- ▶ Csak előírászerűen beállított szorítóerővel rendelkező gyorskioldót használjon.

6.4.3 A kormány szár beállítása

VIGYÁZAT

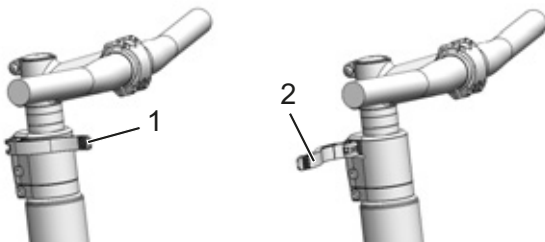
Bukás meglazult kormány szár következtében

Terhelés hatására a hibásan meghúzott csavarok meglazulhatnak. Ezáltal a kormány szár elveszítheti a szilárd rögzítését. Ennek személyi sérülésekkel járó bukás a következménye.

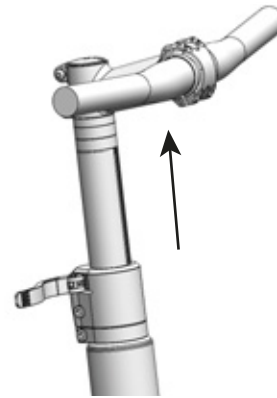
- ▶ Ellenőrizze az első két óra kerékpározási idő után a kormány és a gyorsárrendszer szilárd rögzítését.

6.4.3.1 A kormány magasság beállítása

- 1 Nyissa a kormány szár gyorskioldóját.



47. ábra: Zárt (1) és nyitott (2) kormány szár gyorskioldó, példa All Up



48. ábra: A rögzítőkar felfelé húzása, példa All Up

- 2 Húzza ki a kormányt a szükséges magasságra. Vegye figyelembe a legkisebb betolási mélységet.
- 3 Zárja a kormány szár gyorskioldót.

6.4.3.2 A gyorsár szorítóerejének beállítása

- ▶ Ha a *kormány gyorskioldója* véghelyzet előtt megáll, csavarja kifelé a *recézett szélű csavart*.
- ▶ Ha a *nyeregcső gyorskioldójának* szorítóereje nem elegendő, csavarozza befelé a *recézett szélű csavart*.
- ▶ Ha a szorítóerőt nem lehet beállítani, a szakkereskedőnek kell megvizsgálnia a gyorsárat.

6.4.4 Fékbeállítás

A jobb elérhetőség érdekében a fékár markolatszélessége személyre szabható. A nyomáspont szintén a kerékpáros igényeire szabható.

Ha itt hiányozna fékjének leírása, lépjen kapcsolatba szakkereskedőjével.

6.4.5 A fékbetétek bejáratása

Tárcsafékek bejáratási időt igényelnek. A fékezőerő az idő előrehaladtával növekszik. Ezért a bejáratási idő alatt gondoljon arra, hogy a fékezőerő növekedhet. Ugyanez az állapot lép fel a féktuskók vagy a tárcsa behelyezése után is.

- 1 Gyorsítsa körülbelül 25 km/h-ra a kerékpárt.
- 2 Állásig fékezze le a kerékpárt.
- 3 Ismételje meg a műveleteket 30-szor - 50-szer.

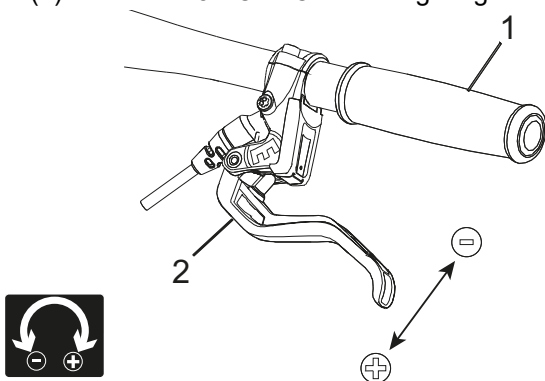
A féktárcsa be van járva és optimális fékteljesítményt nyújt.

6.4.5.1 Magura HS33 fékcar markolatszélességének beállítása

Csak az ezzel a felszereltséggel rendelkező kerékpárokra érvényes

A fékcar helyzetét (a markolatszélességet) saját igényeire szabhatja. A személyre szabás nincs hatással a fékbetétek helyzetére vagy a nyomáspontra.

- ✓ A markolatszélesség beállítása az állítócsavaron (1) történik T25 TORX® kulcs segítségével.



49. ábra: Magura HS33 fékcar markolatszélességének beállítása

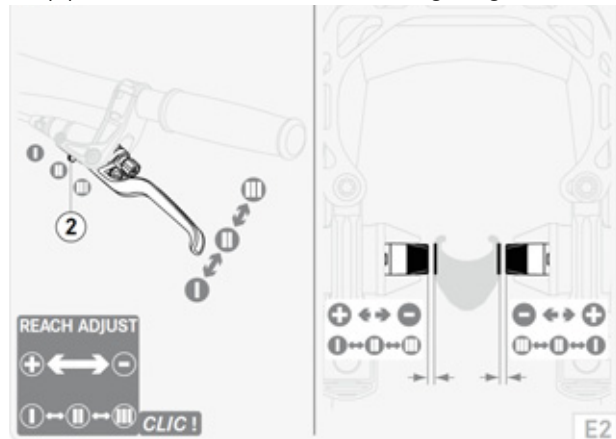
- ▶ Csavarozza kifelé az állítócsavart az óramutató járásával ellenkező mínusz (-) irányban.
- ⇒ A fékcar közeledik a kormány markolatához.
- ▶ Csavarozza befelé az állítócsavart az óramutató járásával megegyező plusz (+) irányban.
- ⇒ A fékcar távolodik a kormány markolatától.

6.4.5.2 Magura HS22 fékcar markolatszélességének beállítása

Csak az ezzel a felszereltséggel rendelkező kerékpárokra érvényes

A fékcar helyzetét (a markolatszélességet) saját igényeire szabhatja.

- ✓ A markolatszélesség beállítása az állítócsavaron (1) történik T25 TORX® kulcs segítségével.



50. ábra: Magura HS22 fékcar markolatszélességének beállítása

- ✓ Tartsa enyhén behúzva a fékcart.
- ▶ Állítsa a tolókát (2) kifelé (-) II vagy III helyzetbe.
- ⇒ A fékmarkolat közeledik a kormányhoz.
- ⇒ A fékbetétek közelednek a felnihez.
- ⇒ A nyomáspont korábban lép működésbe.
- ▶ Állítsa a tolókát befelé (+) II vagy I helyzetbe.
- ⇒ A fékcar távolodik a kormánytól.
- ⇒ A fékbetétek távolodnak a felnitől.
- ⇒ A nyomáspont később lép működésbe.

FIGYELMEZTETÉS

Bukás a markolatszélesség hibás beállítása következtében

Hibásan beállított vagy hibásan felszerelt fék esetén a fékteljesítmény bármikor teljesen megszűnhet. Ennek súlyos személyi sérülésekkel járó bukás lehet a következménye.

- ▶ A markolatszélesség beállítása után ellenőrizze a fékhenger pozícióját. Szükség esetén korrigálja.

6.4.5.3 Magura tárcsafék fékhengerek markolatszélességének beállítása

Csak az ezzel a felszereltséggel rendelkező kerékpárookra érvényes

FIGYELMEZTETÉS

Bukás a markolatszélesség hibás beállítása következtében

Hibásan beállított vagy hibásan felszerelt fék esetén a fékteljesítmény bármikor teljesen megszűnhet. Ennek személyi sérülésekkel járó bukás lehet a következménye.

- ▶ Győződjön meg róla, hogy a szorosan meghúzott fékkar 20 mm minimális távolságban van-e a kormánytól (4).

A fékkar helyzetét (a markolatszélességet) saját igényeire szabhatja. A személyre szabás nincs hatással a fékbetétek helyzetére vagy a nyomáspontra.

- ✓ A markolatszélesség beállítása az állítócsavar (1) történik T25 TORX® kulcs segítségével.



51. ábra: Magura tárcsafék fékkar markolási szélességének beállítása

- ▶ Csavarozza kifelé az állítócsavart / forgógombot (5) az óramutató járásával ellenkező mínusz (-) irányban.
- ⇒ A fékkar közeledik a kormány markolatához.
- ▶ Csavarozza befelé az állítócsavart az óramutató járásával megegyező plusz (+) irányban.
- ⇒ A fékkar távolodik a kormány markolatától.

6.4.5.4 Magura fékkar nyomáspontjának beállítása

FIGYELMEZTETÉS

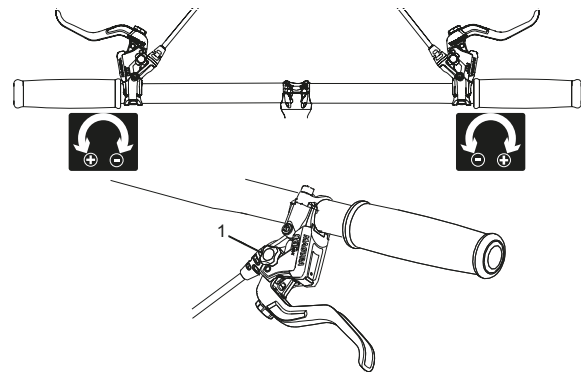
A fék meghibásodása hibás beállításnál

Ha a nyomáspontot olyan fékbetétekkel állítja be, amelyeknél a fékbetétek és a féktárcsa elérték a kopási határt, a fék meghibásodása és személyi sérülésekkel járó baleset következhet be.

- ▶ A nyomáspont beállítása előtt győződjön meg róla, hogy a fékbetétek és a féktárcsa nem érték el a kopási határt.

A nyomáspont beállítása a forgógombon történik.

- ▶ Fordítsa a forgógombot plusz (+) irányban.
- ⇒ A fékkar közelebb kerül a kormány markolatához. Adott esetben állítsa be újra a markolatszélességet.
- ⇒ A nyomáspont a karon korábban lép működésbe.



52. ábra: A forgógomb (1) használata a nyomáspont beállításához

6.4.6 A lengéscsillapítás negatív rugóútjának (SAG) beállítása



Bukás a felfüggesztés hibás beállítása következtében

A felfüggesztés hibás beállítása sérülést okozhat a villában, így problémák léphetnek fel a kormánynál. Ennek személyi sérülésekkel járó bukás a következménye.

- ▶ Légrugós villák esetén soha ne kerékpározzon levegő nélkül.
- ▶ Soha ne használja a kerékpárt anélkül, hogy a teleszkópos villát beállítaná a kerékpáros súlyára.

Értesítés

A futóművön végzett beállítások szignifikánsan befolyásolják a menetviselkedést. Bukások elkerüléséhez hozzászokás és bejáratás szükséges

A negatív rugóút (SAG), a rugó rugalmasságának is nevezik, a kerékpáros súlya felszereléssel együtt (pl. hátizsák), az ülés helyzetét és a váz geometriáját okozta teljes rugóút százalékos aránya. A negatív rugóút (SAG) nem a kerékpározás okozza.

Az SAG a kerékpáros helyzetétől és súlyától függ és a kerékpár használatától és a személyes igényektől függően a villa maximális rugóútjának 15 %-a és 30 %-a között kell lennie.

Magasabb SAG (20 % ... 30 %)

Magasabb SAG növeli az érzékenységet egyenetlenségekkel szemben. Erős rugómozgás keletkezik. Az egyenetlenségekkel szembeni nagyobb érzékenység kellemesebb menetviselkedésről gondoskodik és hosszabb rugóúttal rendelkező kerékpároknál használatos.

Alacsony SAG (10 % ... 20 %)

Alacsonyabb SAG csökkenti az érzékenységet egyenetlenségekkel szemben. Kisebb rugómozgás keletkezik. Az egyenetlenségekkel szembeni kevesebb érzékenység keményebb, hatékony menetviselkedéshez vezet és általában rövidebb rugóúttal rendelkező kerékpároknál használatos.

Az itt mutatott személyre szabás alapbeállítást jelent. Az alapbeállítást a talajtól és igényeitől függően a kerékpáros megváltoztathatja.

Tanácsos feljegyezni az alapbeállítási értékeket. Így ez kiindulási pontként szolgálhat későbbi, optimalizált beállításokhoz és a véletlen változtatások elleni biztonsághoz.

6.4.6.1 Suntour villa acélrugózás beállítása

Csak az ezzel a felszereltséggel rendelkező kerékpárookra érvényes

- 1 Az **SAG (negatív rugóút) beállító kereke** egy műanyag burkolat alatt helyezkedik el a koronán. Vegye le a műanyag burkolatot.



53. ábra: Az SAG (negatív rugóút) beállító kereke a teleszkópos villa koronáján

- ▶ Forgassa az **SAG (negatív rugóút) beállító kerekét** az óramutató járásával megegyező irányban a rugó előfeszítésének növeléséhez.
 - ▶ Forgassa az **SAG (negatív rugóút) beállító kerekét** az óramutató járásával ellentétes irányban a rugó előfeszítésének csökkentéséhez.
- ⇒ Akkor érte el az optimális beállítást, ha a rugóstag a kerékpáros súlya alatt 3 mm-t berugózik.
- 2 Beállítás után tegye vissza a műanyag burkolatot a koronára.

6.4.6.2 Suntour villa légrugózás beállítása

Csak az ezzel a felszereltséggel rendelkező kerékpárookra érvényes

- ▶ A légszelep a légszeleplap alatt található a koronán. Csavarja le a **légszeleplapot**.



54. ábra: Csavarburkolatok különböző kivitelekben

- 1 Csavarozzon egy nagynyomású lengéscsillapító pumpát a **levegőszelepre**.
- 2 Pumpálja fel a légrugós villát a kívánt nyomásra. Tartsa magát a Suntour töltőnyomás táblázat értékeihez. Soha nem szabad túllépni az ajánlott maximális levegőnyomást.

Kerékpáros súlya	AION, NEX	XCR 32, XCR 34
< 55 kg	35 - 50 psi	40 - 55 psi
55 - 65 kg	50 - 60 psi	55 - 65 psi
65 - 75 g	60 - 70 psi	65 - 75 psi
75 - 85 kg	70 - 85 psi	75 - 85 psi
85 - 95 kg	85 - 100 psi	85 - 95 psi
> 100 kg	+ 105 psi	+ 100 psi
Maximális levegőnyomás	150 psi	180 psi

11. táblázat: Suntour légrugós villák töltési táblázata

- 3 Távolítsa el a nagynyomású lengéscsillapító pumpát.
 - 4 Mérje meg a korona és a portömítés közötti távolságot. Ez az úthossz a villa *teljes rugóútja*.
 - 5 Ideiglenesen toljon egy kábelgyorskötőzt lefelé a portömítés ellen.
 - 6 Vegyen fel normál kerékpáros ruházatot csomaggal együtt.
 - 7 Normális menetpozícióban üljön és támaszkodjon a kerékpárra (pl. egy fal, fa mentén).
 - 8 Szálljon le a kerékpárról anélkül, hogy az berugózna.
 - 9 Mérje meg a portömítés és a kábelgyorskötő közötti távolságot.
- ⇒ A mért méret az SAG (negatív rugóút). Az ajánlott érték a villa teljes rugóútjának 15 %-a (kemény) és 30 %-a (puha) között legyen.
- 10 Az SAG (negatív rugóút) eléréséig növelje vagy csökkentse a levegőnyomást.
 - 11 Ha az SAG (negatív rugóút) megfelelő, az óramutató járásával megegyező irányban csavarozza rá szorosán a **légszeleplapot**.
 - 12 Ha a kívánt negatív rugóutat nem sikerül elérni, lehetséges, hogy belső beállítást kell végezni. Lépjen kapcsolatba a szakkereskedővel.

6.4.6.3 Suntour hátsó lengéscsillapító beállítása

Csak az ezzel a felszereltséggel rendelkező kerékpárokra érvényes

Értesítés

Ha a levegőnyomás a hátsó lengéscsillapítóban felfelé vagy lefelé átlépi az előírt értéket, a lengéscsillapító megsérülhet.

Soha nem szabad túllépni a 300 psi (20 bar) maximális levegőnyomást.

- ✓ Győződjön meg róla, hogy a negatív rugóút (SAG) beállításánál a nyomásfokozat-beállító nyitott helyzetben legyen, azaz a **lockout kar** NYITVA állásban álljon.
- 1 Vegye le a **levegőszelepről** a szelepszapkát. Szereljen fel egy nagynyomású lengéscsillapító-pumpát. Állítsa be a hátsó lengéscsillapító levegőnyomását a kerékpáros súlyának megfelelően. Távolítsa el a nagynyomású lengéscsillapító pumpát.
 - 2 Mérje meg a légkamra-tömítés és a hátsó lengéscsillapító vége közötti távolságot. Ez az úthossz a hátsó lengéscsillapító *teljes rugóútja*.
 - 3 Vegyen fel normál kerékpáros ruházatot csomaggal együtt. Normális menetpozícióban üljön és támaszkodjon a kerékpárra (pl. egy fal, fa mentén).
 - 4 Tolja az O-gyűrűt lefelé a légkamra-tömítés irányában.
 - 5 Szálljon le a kerékpárról anélkül, hogy a teleszkópos villa berugózna.
- ⇒ Mérje meg a légkamra-tömítés és az O-gyűrű közötti távolságot. A mért méret az SAG (negatív rugóút). Az ajánlott érték a hátsó lengéscsillapító *teljes rugóútjának* 25 %-a (kemény) és 30 %-a (puha) között van.
- 6 A kívánt SAG (negatív rugóút) eléréséig növelje vagy csökkentse a levegőnyomást.
- Ha az SAG (negatív rugóút) helyes, rögzítse a szelepre a **szelepszapkát**.

6.4.6.4 RockShox villa acélrugózás beállítása

Csak az ezzel a felszereltséggel rendelkező kerékpároknak érvényes

A rugóelőfeszítés külső beállítása rugóút megtétele nélkül összenyomja vagy feszültségmentesíti a rugót.



55. ábra: Előfeszítés-beállítógyűrű befelé és kifelé forgatása.

- ▶ Az előfeszítés növeléséhez és az SAG (negatív rugóút) csökkentéséhez fordítsa az **SAG beállító kereket** az óramutató járásával egyező irányban befelé.
- ▶ Az előfeszítés csökkentéséhez és az SAG (negatív rugóút) növeléséhez fordítsa az **SAG beállító kereket** az óramutató járásával ellenkező irányban kifelé.

A rugó előfeszítésének beállítása a rugalmasság finom beszabályozásához használható, az előfeszítés viszont nem változtatja a rugó keménységét és nem helyettesíti a csavarrugó helyes súlyát.

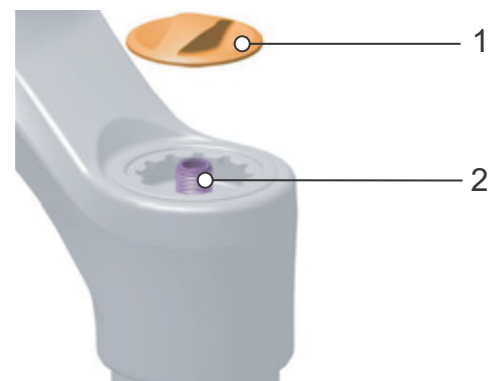
6.4.6.5 RockShox villa légrugózás beállítása

Csak az ezzel a felszereltséggel rendelkező kerékpároknak érvényes

- ✓ Győződjön meg róla, hogy az SAG (negatív rugóút) beállításánál minden lengéscsillapító nyitott helyzetben legyen, azaz ütközésig az óramutató járásával ellenkező irányba legyen elfordítva.

- ✓ A nyomást 21 és 24 °C közötti környezeti hőmérsékleten kell mérni.

- 1 A **légszelep** egy fedél alatt található a rugóstag fejénél. Csavarozza le a **légszeleplapot** az óramutató járásával ellenkező irányban.



56. ábra: Vegye le a sapkát (1) a légszelepről (2)

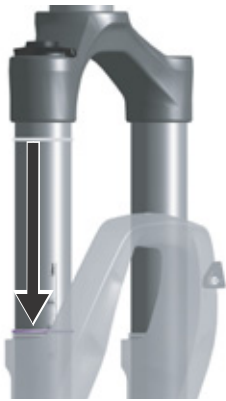
- 2 Szereljen egy nagynyomású pumpát a szelepre.
- 3 Pumpálja fel a teleszkópos villát a kívánt nyomásra. Tartsa magát a töltőnyomás táblázat értékeihez.

Kerékpáros súlya	Rock Shox LYRIK SELECT	
< 55 kg	< 55 psi	< 3,8 bar
55 - 63 kg	55 - 65 psi	3,8 - 4,5 bar
63 - 72 kg	65 - 75 psi	4,5 - 5,2 bar
72 - 81 kg	75 - 85 psi	5,2 - 5,9 bar
81 - 90 kg	85 - 95 psi	5,9 - 6,6 bar
90 - 99 kg	95 - 105 psi	6,6 - 6,8 bar
>99 kg	105 + psi	6,8+ bar
max. nyomás	163 psi	11,2 bar

12. táblázat: Rock Shox LYRIK SELECT légrugós villa töltőnyomás táblázata

- 4 Az első kerék rugózásának levegőnyomására vonatkozó ajánlások szintén a villa hátoldalán vannak feltüntetve és lekérhetők a <https://trailhead.rockshox.com/en> oldalon.
- 5 Távolítsa el a nagynyomású pumpát.

- 6 Vegyen fel normál kerékpáros ruházatot csomaggal együtt. Kérjen meg egy segítőt, hogy tartsa a kerékpárt. Kerékpáros ruházatban álljon a pedálokra. Néhányszor rugóztassa be a lengéscsillapítót. Normál menethelyzetben üljön vagy álljon a kerékpárra.
- 7 Kérje meg a segítőt, hogy a porlevező tömítés felső széléig húzza lefelé az **O-gyűrűt**.



57. ábra: Az O-gyűrű eltolása a teleszkópos villán

- 8 Szálljon le a kerékpárról anélkül, hogy az berugózna. Mérje meg vagy olvassa le a porlevező és az O-gyűrű, ill. a kábelgyorskötő közötti távolságot. Ez a méret az SAG (negatív rugóút). Az ajánlott méret 10 % és 20 % (kemény), ill. 20 % és 30 % (puha) között van.



58. ábra: Előírt SAG tartomány (zöld) és tiltott SAG tartomány

- 9 A kívánt SAG (negatív rugóút) eléréséig növelje vagy csökkentse a levegőnyomást. Ha az SAG (negatív rugóút) megfelelő, az óramutató járásával megegyező irányban csavarozza vissza szorosan a **légszeleplapot**.
- 10 Ha a kívánt negatív rugóutat (SAG) nem sikerül elérni, esetleg belső beállításokat kell végezni. Lépjen kapcsolatba a szakkereskedővel.

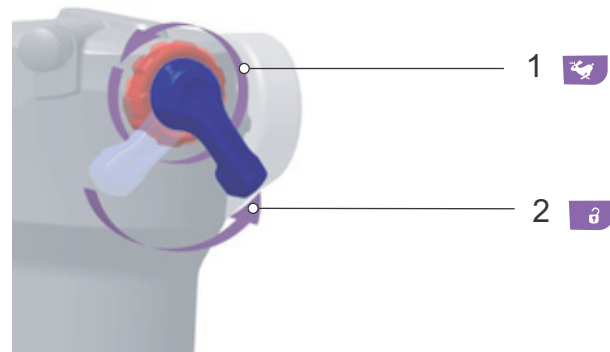
6.4.6.6 RockShox hátsó lengéscsillapító beállítása

Csak az ezzel a felszereltséggel rendelkező kerékpárokra érvényes

Értesítés

A hátsó lengéscsillapító levegőnyomásának felfelé vagy lefelé való átlépése esetén a lengéscsillapító megsérülhet. Az adatok a hátsó lengéscsillapítón olvashatók.

- ✓ Győződjön meg róla, hogy az SAG (negatív rugóút) beállításánál minden lengéscsillapító nyitott helyzetben legyen, azaz ütközésig az óramutató járásával ellenkező irányba legyen elfordítva.



59. ábra: Húzó- (1) és nyomásfokozat-lengéscsillapító (2) nyitása

- 1 Teljesen engedje le a levegőt a hátsó lengéscsillapítóból.
- 2 Nagynyomású lengéscsillapító-pumpával nyomás alatt töltsse fel a légrugókamrát 100 PSI (6,9 bar) nyomásra.
- 3 Távolítsa el a nagynyomású lengéscsillapító pumpát.
- 4 Ne hagyja berugózni a felfüggesztést.
- 5 Rugóztassa be ötször teljesen a hátsó lengéscsillapítót a pozitív és negatív légrugók kiegyenlítéséhez.
- 6 Nagynyomású lengéscsillapító-pumpával töltsse fel a hátsó lengéscsillapítót akkora nyomással, ami megfelel a kerékpáros összsúlyának ruházattal együtt. Példa: 160 lbs (73 kg) = 160 PSI (11 bar).
- 7 A levegőnyomás kiegyenlítéséhez rugózza be a hátsó lengéscsillapítót

- 8 Kérjen meg egy segítőt, hogy tartsa a kerékpárt. Kerékpáros ruházatban álljon a pedálokra. Kétszer-háromszor gyengén rugóztassa végig a hátsó lengéscsillapítót.
- 9 Kérjen meg egy segítőt, hogy tolja az O-gyűrűt a lehúzó tömítés ellenében.



60. ábra: O-gyűrű eltolása a hátsó lengéscsillapítón

- 10 Olvassa le a skálán az SAG (negatív rugóút) értékét.
A rugalmasság optimális százalékos mértéke 25 %. A kerékpáros igényei szerint az SAG (negatív rugóút) értéke ± 5 %-kal igazítható (20 %-tól 30 %-ig).
- 11 Ha nem sikerült elérni az SAG-értéket, a levegőnyomáson kell igazítani.
 - Az SAG (negatív rugóút) csökkentéséhez növelje a levegőnyomást.
 - Az SAG (negatív rugóút) növeléséhez csökkentse a levegőnyomást.

6.4.7 Húzófokozatos lengéscsillapítás beállítása

A teleszkópos villa és a hátsó lengéscsillapító húzófokozatos lengéscsillapítója határozza meg azt a sebességet, amivel a lengéscsillapító a terhelés után kirugózik. A húzófokozatos lengéscsillapítás vezérli a teleszkópos villa kiengedési és kirugózási sebességét, ami másfelől a húzó tapadásra és az ellenőrzésre van befolyással.

A húzófokozatos lengéscsillapítás a kerékpáros súlya, a rugó keménysége és a rugóút, valamint a terep és a kerékpáros igényei szerint testreszabható.

Ha nagyobb a levegőnyomás vagy a rugó keménysége, a kiengedési és kirugózási sebesség is nő. Optimális beállítás eléréséhez esetleg növelni kell a húzófokozatos lengéscsillapítást a levegőnyomás vagy a rugókeménység növelése esetén.

A villa optimális beállításánál a lengéscsillapító ellenőrzött sebességgel rugózik ki. A kerék egyenetlenségek esetén érintkezésben marad a talajjal (kék vonal).

A villafej, a kormány és a kerékpáros egyenetlenségeken való áthaladásnál nagyjából követi a talajt (zöld vonal). A felfüggesztés mozgása előre látható és ellenőrzött.



61. ábra: A villa optimális menetviselkedése

Optimális beállításánál a hátsó lengéscsillapító ellenőrzött sebességgel rugózik ki. A hátsó kerék nem pattan fel a talajhullámról vagy a talajról, hanem érintkezésben marad a talajjal (kék vonal).

A nyereg az egyenetlenség kiegyenlítésekor enyhén megemelkedik és egy kicsit lefelé süllyed, ha a felfüggesztés berugózik, amikor a kerék az egyenetlenség után érintkezik a talajjal. A hátsó lengéscsillapító ellenőrzött módon kirugózik, így a kerékpáros vízszintes beállítása a következő egyenetlenség kiegyenlítése közben megmarad. A felfüggesztés mozgása előre látható és ellenőrzött és a kerékpárost nem dobja felfelé vagy előre (zöld vonal).

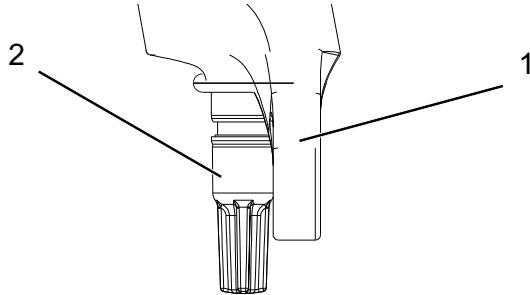


62. ábra: A hátsó lengéscsillapító optimális menetviselkedése

6.4.7.1 Suntour lérugós villa beállítása

Csak az ezzel a felszereltséggel rendelkező kerékpárookra érvényes

- 1 Fordítsa a **Suntour húzófokozat csavart** az óramutató járásával megegyező irányban ütközésig zárt helyzetbe.



63. ábra: Suntour húzófokozat csavar (2), villa (1)

- 2 Fordítsa gyengén az óramutató járásával ellenkező irányban a **Suntour húzófokozat csavart**.
- 3 Úgy állítsa be a húzófokozatot, hogy a villa gyorsan kirugózzon, de ne csapódjon ki felfelé. Kicsapódásnál a villa túl gyorsan kirugózik és a teljes kirugózási út elérésekor hirtelen megállást eredményez. Közben hallható és érezhető egy gyenge ütődés.

6.4.7.2 Suntour hátsó lengéscsillapító beállítása

Csak az ezzel a felszereltséggel rendelkező kerékpárookra érvényes

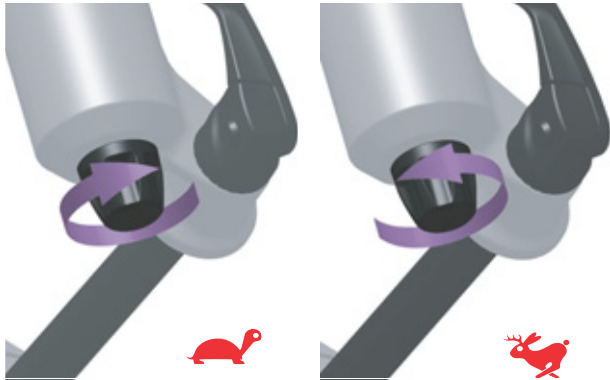


64. ábra: Suntour kerék húzófokozat-beállító (1) a hátsó lengéscsillapítón

- ▶ Fordítsa a húzófokozat-beállító kereket – irányban a kirugózás növeléséhez.
- ▶ Fordítsa a húzófokozat-beállító kereket + irányban a berugózó mozgás csökkentéséhez.

6.4.7.3 RockShox teleszkópos villa beállítása

Csak az ezzel a felszereltséggel rendelkező kerékpárokra érvényes



65. ábra: RockShox húzófokozat beállítása

- ▶ A kirugózási sebesség csökkentéséhez (lassabb visszatérés) fordítsa a húzófokozat-beállítót az óramutató járásával egyezően a teknős irányába.
- ▶ A kirugózási sebesség növeléséhez (gyorsabb visszatérés) fordítsa a húzófokozat-beállítót az óramutató járásával ellenkezően a nyúl irányába.

6.4.7.4 RockShox hátsó lengéscsillapító beállítása

Csak az ezzel a felszereltséggel rendelkező kerékpárokra érvényes

A húzófokozat-lengéscsillapító határozza meg azt a sebességet, amivel a hátsó lengéscsillapító a terhelés után kirugózik. A húzófokozatos lengéscsillapító beállítása a levegőnyomás beállításától függ. Hosszabb SAG (negatív rugóút) alacsonyabb húzófokozatos lengéscsillapítást igényel.

✓ Az SAG (negatív rugóút) be van állítva.

- 1 A kirugózási sebesség csökkentéséhez (lassabb visszatérés) fordítsa a **húzófokozatos lengéscsillapító beállítót** az óramutató járásával egyezően a teknős irányába.



66. ábra: A kirugózási sebesség csökkentése

- 2 A kirugózási sebesség növeléséhez (gyorsabb visszatérés) fordítsa a **húzófokozatos lengéscsillapító beállítót** az óramutató járásával ellenkezően a nyúl irányába.



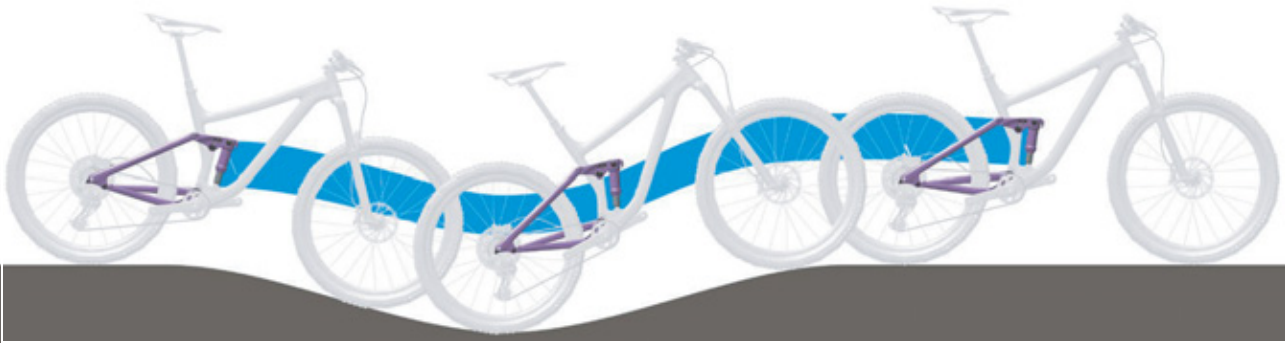
67. ábra: A kirugózási sebesség növelése

- 3 Kerékpározzon a kerékpárral és szükség esetén állítsa be újra a húzófokozatot.

6.4.8 A hátsó lengéscsillapító nyomásfokozat-lengéscsillapítója

A nyomásfokozat-lengéscsillapító vezérli a nyomásfokozat löketsebességét vagy azt a sebességet, amivel a hátsó lengéscsillapító lassú ütéseknel berugózik. A nyomásfokozat-lengéscsillapító befolyásolja egyenetlenségek kiegyenlítését és a lengéscsillapító hatékonyságát a kerékpáros súlyáthelyezése, átjárók, kanyarodás, egyenetlenségek miatti egyenletes lökések és fékezés közben.

Optimális beállításnál a hátsó lengéscsillapító a berugózás ellenében hat, rugóútján belül magasabban marad és segíti a kerékpárost abban, hogy a terep dombos szakaszán kerékpározva megtartsa a sebességet.



68. ábra: A hátsó lengéscsillapító optimális menetviselkedése dombos terepen

Keményen beállított nyomásfokozat-lengéscsillapító

- Azt eredményezi, hogy a hátsó lengéscsillapító a rugóút magasabb tartományában mozog. Ez könnyebbé teszi a kerékpáros számára egyenletesen dombos terepen, kanyarban való haladás és a pedálok hajtása közben a hatékonyság javítását és a lendület megtartását.
- A berugózást göröngyös terepen esetleg valamivel keményebbnek érezzük.

Puhán beállított nyomásfokozat-lengéscsillapító

- Azt eredményezi, hogy a lengéscsillapító gyorsan és problémamentesen berugózik. Ez esetleg könnyebbé teszi a kerékpáros számára a lendület és sebesség megtartását.
- A berugózást göröngyös terepen esetleg valamivel kisebbnek érezzük.



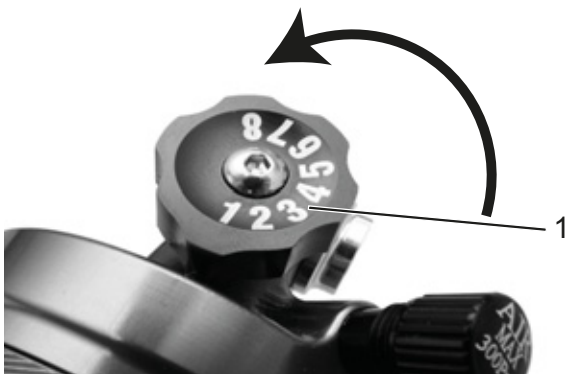
69. ábra: A hátsó lengéscsillapító optimális menetviselkedése egyenetlenségeknél

Optimális beállításnál a hátsó lengéscsillapító egyenetlenségekre érkeve gyorsan és akadálytalanul berugózik és a rugózás kiegyenlíti az egyenetlenséget. A húzó tapadás megmarad (kék vonal).

A nyereg az egyenetlenség kirugózásánál enyhén megemelkedik (zöld vonal).

6.4.8.1 Suntour hátsó lengéscsillapító nyomásfokozat beállítása

Csak az ezzel a felszereltséggel rendelkező kerékpárokra érvényes



70. ábra: Suntour nyomófokozat-beállító a hátsó lengéscsillapítón

- ▶ A kirugózás növeléséhez fordítsa a nyomásfokozat-beállítót - irányba.
- ▶ A berugózási út csökkentéséhez fordítsa a nyomásfokozat-beállítót + irányba.

6.4.8.2 RockShox nyomásfokozat-lengéscsillapító beállítása

Csak az ezzel a felszereltséggel rendelkező kerékpárokra érvényes

- 1 Állítsa a nyomásfokozat-beállítót középső helyzetbe.
- 2 Haladjon át a kerékpárral egy kis akadályon.
 - ▶ A hatékonyság javításához dombos és sík terepen fordítsa a nyomásfokozat-beállítót az óramutató járásával megegyező irányban a nyomásfokozat csillapításának és keménységének növeléséhez és a berugózási löket sebességének csökkentéséhez.



71. ábra: A nyomásfokozat-beállító keményebb beállítása

- ▶ Kis egyenetlenségekkel szembeni érzékenység növeléséhez fordítsa a nyomásfokozat-beállítót az óramutató járásával ellentétes irányban a nyomásfokozat csillapításának és keménységének csökkentéséhez és a berugózási löket sebességének növeléséhez.



72. ábra: A nyomásfokozat-beállító puhább beállítása

- 3 A húzófokozatos lengéscsillapító optimális beállítását akkor éri el, ha a hátsó kerék kirugózó mozgását hasonlóan érzi, mint az első kerékét.

6.5 Tartozékok

Oldaltámasz nélküli kerékpárokhoz olyan tartóállványt javasolunk, amelyeknél az első kerék, vagy a hátsó kerék biztonságosan betolható.

A következő tartozékokat ajánljuk:

Leírás	Cikkszám
Védőborítás elektromos alkatrészekhez	080-41000 ff
Csomagoló táskák rendszerkomponensekhez*	080-40946
Hátsókerék kosár rendszerkomponensekhez*	051-20603
Kerékpár tárolódoboz rendszerkomponensekhez*	080-40947
Tartóállvány univerzális állvány	XX-TWO14B

13. táblázat: Tartozékok

6.5.1 Gyerekülés

FIGYELMEZTETÉS

Bukás helytelen gyerekülés következtében

A csomagtartó és az alsó vázcső gyerekülésekhez alkalmatlan és eltörhet. Ezáltal a kerékpáros és a gyermek súlyos személyi sérülésével járó bukás fordulhat elő.

- ▶ Soha nem szabad gyerekülést a nyeregre, kormányra vagy alsó vázcsőre rögzíteni.

VIGYÁZAT

Bukás szakszerűtlen használat következtében

Gyerekülések használata esetén jelentősen megváltoznak a menettulajdonságok és a kerékpár állékonysága. Ezáltal az ellenőrzés elvesztése és személyi sérülésekkel járó bukás következhet be.

- ▶ Gyakorolja a gyerekülés használatát, mielőtt a kerékpárt közúti forgalomban használja.

VIGYÁZAT

Zúzódásveszély nyitott felfüggesztések következtében

A gyermek ujjja beszorulhat a nyereg és a nyeregcső nyitott felfüggesztéseiben vagy nyitott mechanikáján.

- ▶ Gyerekülés használata esetén soha nem szabad nyitott felfüggesztésű nyergeket használni.
- ▶ Gyerekülés használata esetén soha nem szabad nyitott mechanikájú és nyitott felfüggesztésű rugózott nyeregcsöveket használni

Értesítés

- ▶ Vegye figyelembe a gyerekülések használatára vonatkozó törvényi rendelkezéseket.
- ▶ Vegye figyelembe a gyerekülésrendszerre vonatkozó kezelési és biztonsági tájékoztatókat.
- ▶ Soha nem szabad túllépni a legnagyobb megengedett összsúlyt.

A szaktereskedő ellátja tanácsokkal a gyermekhez és a kerékpárhoz illő gyerekülésrendszer kiválasztásánál.

A biztonság megtartásához a gyerekülés első felszerelését a szaktereskedő végezze.

Gyerekülés felszereléskor a szaktereskedő ügyel arra, hogy az ülés és az ülés rögzítése a kerékpárnak megfelelő legyen, minden alkatrész fel legyen szerelve és szilárdan rögzítve legyen, és adott esetben megtörténjen minden váltóbovden, fékbovden, hidraulikus és villamos vezeték finombeállítása, optimális legyen a kerékpáros mozgásszabadsága és betartsa a kerékpár legnagyobb megengedett összsúlyát.

A szaktereskedő betanítást ad a kerékpár és a gyerekülés használatába.

6.5.2 Utánfutó



Bukás a fék meghibásodása következtében

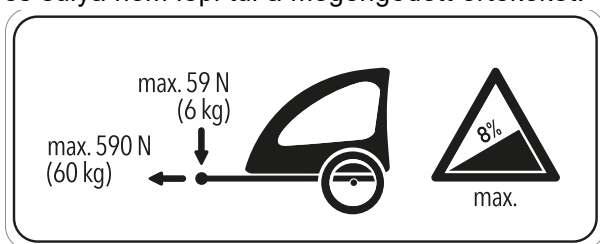
Az utánfutó túlzott terhelése esetén a fékút meghosszabbodhat. A hosszú fékút bukást vagy személyi sérülésekkel járó balesetet okozhat.

- ▶ Soha ne lépje túl az utánfutó megadott terhelését.

Értesítés

- ▶ Vegye figyelembe az utánfutórendszerre vonatkozó kezelési és biztonsági tájékoztatókat.
- ▶ Vegye figyelembe a kerékpár-utánfutó használatára vonatkozó törvényi rendelkezéseket.
- ▶ Csak típusengedéllyel rendelkező vonószerkezetet használjon.

Minden kerékpár, ami az utánfutó üzemhez engedéllyel rendelkezik, megfelelő tájékoztató táblával van felszerelve. Csak olyan utánfutókat szabad használni, melyek függőleges terhelése és súlya nem lépi túl a megengedett értékeket.



73. ábra: Utánfutó tájékoztató táblája

A szakkereskedő ellátja tanácsokkal a kerékpárhoz illő utánfutórendszer kiválasztásánál. A biztonság megtartásához ezért az utánfutó első felszerelését a szakkereskedő végezze.

6.5.2.1 Utánfutók engedélyezése enviolo agyváltóhoz

enviolo agyváltókhoz csak kompatibilis kerékpár-utánfutók használata engedélyezett.

KETTLER

KETTLER Quadriga gyerekutánfutó

Burley

Trailer	Adapter
Minnow Bee	Cikksz. 960038
Honey Bee	
Encore	
solo	
Cub	
D'Lite	
Normad	
Flatbed	
Tail Wagon	

Croozer

Trailer	Adapter
Croozer Kid	Cikksz. 122003516, XL: +10 mm cikksz. 122003716 cikksz. 12200715 Croozer axle nut adapter with Thule coupling
Croozer Kid Plus	
Croozer Cargo	
Croozer Dog	

Thule

Trailer	Adapter
Thule Chariot Lite	Cikksz. 20100798
Thule Chariot Cab	
Thule Chariot Cross	
Thule Chariot Sport	
Thule Coaster XT	

6.5.3 Csomagtartó

A szakkereskedő ellátja tanácsokkal a megfelelő csomagtartó kiválasztásában.

A biztonság megtartásához a csomagtartó első felszerelését a szakkereskedő végezze.

Csomagtartó felszerelésekor a szakkereskedő ügyel arra, hogy a rögzítése a kerékpárnak megfelelő legyen, minden alkatrész fel legyen szerelve és szilárdan rögzítve legyen, és adott esetben megtörténjen minden váltóbovden, fékbovden, hidraulikus és villamos vezeték finombeállítása, optimális legyen a kerékpáros mozgásszabadsága és ne lépje túl a kerékpár legnagyobb megengedett összsúlyát.

A szakkereskedő betanítást ad a kerékpár és a csomagtartó használatába.

6.5.4 Teleszkópos villa csavarrugó

Ha a teleszkópos villa kívánt negatív rugóútját a testreszabás után nem sikerül elérni, a csavarrugó egységet puhább vagy keményebb rugóra kell kicserélni.

A negatív rugóút növeléséhez puhább csavarrugó egységet kell beépíteni.

A negatív rugóút csökkentéséhez keményebb csavarrugó egységet kell beépíteni.

6.5.5 Tubeless és Airless

Belső nélküli kerékpározás azt ígéri, hogy kevesebb vagy egyáltalán nem lesz defekt.

A szakkereskedő ellátja tanácsokkal a kerékpárhoz illő gumiabroncsrendszer kiválasztásánál.

A biztonság megőrzése érdekében Tubeless vagy Airless gumiabroncsra történő átszerelést csak szakkereskedő végezze.

6.6 Minden használat előtt

► Minden használata előtt ellenőrizze a kerékpárt.

⇒ Eltérések esetén helyezze üzemen kívül a kerékpárt.

<input type="checkbox"/>	Ellenőrizze a kerékpár hiánytalanságát.
<input type="checkbox"/>	Ellenőrizze a kellő tisztaságot, pl. a világításnál, a reflektoron és a féken.
<input type="checkbox"/>	Ellenőrizze a sárvédő, a csomagtartó és a láncvédő szilárd felszerelését.
<input type="checkbox"/>	Ellenőrizze az első és hátsó kerék körfutását. Ez különösen fontos a kerékpár szállítása vagy lakattal történő rögzítése után.
<input type="checkbox"/>	Ellenőrizze a szelepeket és a guminyomást. Szükség esetén kerékpározás előtt szabályozza be.
<input type="checkbox"/>	A hidraulikus felniféknél ellenőrizze, hogy a reteszelőkar teljesen zárva véghelyzetben van-e.
<input type="checkbox"/>	Ellenőrizze az első és a hátsó kerék fék szabályos működését. Ehhez álló kerékpáron nyomja meg a fékkar és ellenőrizze, hogy a fékkar megszokott pozíciójában felépül-e az ellennyomás. A fék nem veszíthet fékfolyadékot.
<input type="checkbox"/>	Ellenőrizze a világítás működését.
<input type="checkbox"/>	Ellenőrizze, hogy tapasztal-e szokatlan zajokat, vibrációkat, szagokat, elszíneződéseket, alakváltozásokat, repedéseket, bevágódásokat, ledörzsölődést vagy kopást. Mindez anyagkifáradásra utal.
<input type="checkbox"/>	Ellenőrizze a felfüggesztő rendszeren a repedéseket, mélyedéseket, horpadásokat, elszíneződött részeket vagy kifolyt olajat. Rejtett helyeken nézze meg a kerékpár alját.
<input type="checkbox"/>	Testsúlyával nyomja össze a rugórendszert. Ha túl puhának érzi, állítsa be az optimális „SAG“ (negatív rugóút) értéket.
<input type="checkbox"/>	Ha gyorszárat használ, ellenőrizze, hogy teljesen zárva véghelyzetben van-e. Dugaszolható tengelyrendszerek használata esetén győződjön meg róla, hogy a rögzítőcsavarok a megfelelő nyomatékokra vannak meghúzva.
<input type="checkbox"/>	Ügyeljen arra, hogy kerékpározás közben nincs-e szokatlan érzése fékezésnél, pedálhajtás vagy kormányzás közben.

6.7 Oldaltámasz felhajtása

- ▶ Kerékpározás előtt lábbal teljesen hajtsa fel az oldaltámaszt.

6.8 Csomagtartó használata



VIGYÁZAT

Bukás megrakott csomagtartó következtében

Megrakott *csomagtartónál* megváltozik a kerékpár menetviselkedése, különösen kormányzás és fékezés közben. Ez az ellenőrzés elvesztéséhez vezethet. Ennek személyi sérülésekkel járó bukás lehet a következménye.

- ▶ Gyakorolja a megrakott *csomagtartó* biztos használatát, mielőtt a kerékpárt közúti forgalomban használja.

Ujjak zúzódása rugós lefogató következtében

A *csomagtartó* rugós lefogatója nagy feszítőerővel működik. Fennáll ujjak becsípődésének veszélye.

- ▶ Soha nem szabad ellenőrizetlenül becsapódni a rugós lefogatónak.
- ▶ A rugós lefogató zárása közben ügyeljen ujjainak helyzetére.

Bukás rögzítetlen csomag következtében

A *csomagtartón* lévő laza vagy rögzítetlen tárgyak, pl. hevederek beakadhatnak a hátsó kerékbe. Ennek személyi sérülésekkel járó bukás lehet a következménye.

A csomagtartóra rögzített tárgyak eltakarhatják a *reflektorokat* és a *világítást*. Emiatt a kerékpár közúti forgalomban esetleg nem észlelhető. Ennek személyi sérülésekkel járó bukás lehet a következménye.

- ▶ Kellően rögzítse a *csomagtartón* elhelyezett tárgyakat.
- ▶ Soha nem takarhatják el a *csomagtartóra* rögzített tárgyak a *reflektorokat*, a *fényszórót* vagy a *hátsó lámpát*.

- ▶ A csomagot lehetőleg egyenletesen ossza el a bal és jobb oldalon.
- ▶ Ajánljuk csomagtartó táskák és csomagtartó kosarak használatát.

A *csomagtartón* fel van tüntetve maximális teherbírása.

- ▶ Rakodásnál soha ne lépje túl a *megengedett legnagyobb összúlyt*.
- ▶ Soha ne lépje túl a csomagtartó maximális teherbírását.
- ▶ Soha ne alakítsa át a csomagtartót.

6.9 Nyereg használata

- ▶ Csak szegecs nélküli nadrágot viseljen, mert egyébként megsérülhet a nyereg borítása.
- ▶ Az első néhány úton viseljen sötét ruházatot, mivel az új bőrnyergek befoghatják a ruhát.

6.10 Fék

FIGYELMEZTETÉS

A fék hosszú ideig tartó, folyamatos működtetése esetén (pl. hosszú lejtmenetben) az olaj a fékrendszerben felmelegedhet. Ezáltal gőzbuborék képződhet. Ez az esetleg a fékrendszerben lévő víz vagy légbuborékok kitérítéséhez vezethet. Ezáltal a fékkar úthossza hirtelen megnőhet. Ennek súlyos személyi sérülésekkel járó bukás lehet a következménye.

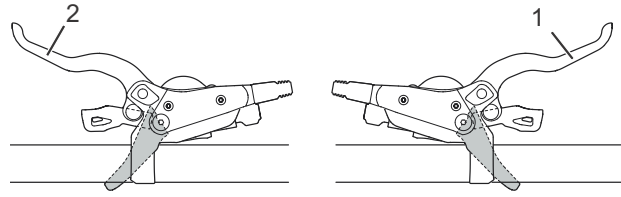
- ▶ Hosszú lejtmenetben rendszeresen engedje ki a féket.
- ▶ Soha ne használja a kerékpárt, ha a fékmarkolat megnyomásakor nem érez ellenállást vagy a fékek nem működnek szabályszerűen. Keressen fel szakkereskedőt.

Kerékpározás közben a motor hajtóereje lekapcsol, ha a kerékpáros már nem hajtja a pedálokat. Fékezésnél nem kapcsol ki a hajtóműrendszer.

A fék szakszerű használata segíti az ellenőrzést a kerékpár felett és megakadályozza a bukásokat.

- ▶ Optimális fékezési eredményhez fékezésnél ne hajtja a pedálokat.
- ▶ Helyezze a testsúlyát amennyire csak lehet hátra és lefelé.
- ▶ Gyakorolja a fékezést és a vészfékezéseket, mielőtt a kerékpárt közúti forgalomban használja.

6.10.1 A fékkar használata



74. ábra: Hátsó (1) és első (2) fékkar, példa: Shimano fék

- ▶ Húzza meg a bal fékkart az első kerék fék működtetéséhez.
- ▶ Húzza meg a jobb fékkart a hátsó kerék fék működtetéséhez.

6.10.2 A kontrafék használata

Csak az ezzel a felszereltséggel rendelkező kerékpárokra érvényes

- 1 Tekerje a pedálokat a 3 óra és 9 óra helyzetbe.
- 2 Hajtja a pedálokat a *menetiránnyal* ellenkező irányban a kívánt sebesség eléréséig.

6.11 Felfüggesztés és lengéscsillapítás

6.11.1 A teleszkópos villa nyomásfokozat-lengéscsillapítója

A nyomásfokozat-lengéscsillapító lehetővé teszi a gyors személyre szabást, hogy a villa rugózási viselkedését a terep változásai esetén a terepszonyokhoz igazítsa. Menet közbeni beállításokhoz készült. A nyomásfokozat-lengéscsillapító vezérli a nyomásfokozat löketsebességét vagy azt a sebességet, amivel a villa lassú ütéseknel berugózik. A nyomásfokozat-lengéscsillapító befolyásolja egyenetlenségek kiegyenlítését és a lengéscsillapító hatékonyságát a kerékpáros súlyáthelyezése, átjárók, kanyarodás, egyenet-

lenségek miatti egyenletes lökések és fékezés közben.

Optimális beállításnál a villa dombos terepen a berugózás ellenében hat, rugóútján belül magasabban marad és segíti a kerékpárost abban, hogy a terep dombos szakaszán való kerékpározásnál megtartsa a sebességet. A villa egyenetlenségekre érkezve gyorsan és akadálytalanul berugózik és kiegyenlíti az egyenetlenséget. A húzó tapadás megmarad (kék vonal).



75. ábra: Optimális menetviselkedés dombos terepen

Keményen beállított nyomásfokozat-lengéscsillapító

- Azt eredményezi, hogy a teleszkópos villa a rugóút magasabb tartományában mozog. Ez könnyebbé teszi a kerékpáros számára egyenletesen dombos terepen és kanyarban való haladás közben a hatékonyság javítását és a lendület megtartását.
- A berugózást göröngyös terepen esetleg valamivel keményebbnek érezzük.

Puhán beállított nyomásfokozat-lengéscsillapító

- Azt eredményezi, hogy a villa gyorsan és problémamentesen berugózik. Ez esetleg könnyebbé teszi a kerékpáros számára a lendület és sebesség megtartását.
- A berugózást göröngyös terepen esetleg valamivel kisebbnek érezzük.



76. ábra: Optimális menetviselkedés egyenetlenségek esetén

Optimális beállításnál a villa egyenetlenségekre érkezve gyorsan és akadálytalanul berugózik és a rugózás kiegyenlíti az egyenetlenséget. A húzó tapadás megmarad (kék vonal). A villa gyorsan

reagál az ütésre. A kormányfej és a kormány az egyenetlenség kirugózásánál enyhén megemelkedik (zöld vonal).

Küszöb

A csillapítási küszöb közepes ütő- vagy lefelé ható erő fellépéséig megakadályozza a berugózást. A küszöb üzemmód növeli a hajtás hatékonyságát sík terepen.

A küszöbbeállítás a pedálhajtási hatékonyság beállítására használható lapos, dombos, sík vagy enyhén göröngyös terepen. Küszöb üzemmódban a kerékpár nagyobb sebessége egyenetlenségre érkezve nagyobb ütközési erőkhöz vezet, ezáltal a villa berugózik és kiegyenlíti az egyenetlenséget.

Villa küszöb

- Ha a nyomásfokozat-lengéscsillapító nyitott helyzetben (az óramutató járásával ellentétes irányban ütközésen) található, a teleszkópos villa a teljes rugóútván gyorsan és akadálytalanul berugózik, ha ütő- vagy lefelé ható erő lép fel.
- Ha a nyomásfokozat-lengéscsillapító küszöb pozícióban található, a teleszkópos villa közepes ütő- vagy lefelé ható erő fellépéséig a berugózás ellen hat.
- Ha a nyomásfokozat-lengéscsillapító zárt helyzetben (az óramutató járásával egyező irányban ütközésen) található, a teleszkópos villa erős ütő- vagy lefelé ható erő fellépéséig a teljes rugóútván a berugózás ellen hat.

A hátsó lengéscsillapító küszöbje

- Ha a nyomásfokozat-lengéscsillapító nyitott helyzetben található, a hátsó lengéscsillapító a teljes rugóútván gyorsan és akadálytalanul berugózik.
- Ha a nyomásfokozat-lengéscsillapító küszöb pozícióban található, a hátsó lengéscsillapító közepes ütő- vagy lefelé ható erő fellépéséig a berugózás ellen hat.
- Ha a beállító zárt helyzetben található, a hátsó lengéscsillapító erős ütő- vagy lefelé ható erő fellépéséig a teljes rugóútván a berugózás ellen hat.

6.11.1.1 Suntour nyomásfokozat-lengéscsillapító beállítása

Csak az ezzel a felszereltséggel rendelkező kerékpárokra érvényes



77. ábra: Suntour nyomásfokozat-lengéscsillapító nyitott (1) és zárt (2) helyzetben

- ▶ OPEN pozícióban a nyomásfokozat-lengéscsillapító nyitva van.
- ▶ LOCK pozícióban a nyomásfokozat-lengéscsillapító zárva van.
- ▶ Az OPEN és LOCK közötti pozíciók lehetővé teszik a nyomásfokozat-csillapítás finom behangolását. Azt javasoljuk, hogy a nyomásfokozat-beállítót először OPEN pozícióba állítsa be.

6.11.1.2 RockShox nyomásfokozat-lengéscsillapító beállítása

Csak az ezzel a felszereltséggel rendelkező kerékpárokra érvényes

- ▶ A nyomásfokozat-lengéscsillapító csillapításának növeléséhez (kemény) a nyomásfokozat-beállító gyűrűt az óramutató járásával egyező irányban kell elfordítani.



78. ábra: A nyomásfokozat-beállító keményebb beállítása

- ▶ A nyomásfokozat-lengéscsillapító csillapításának csökkentéséhez (puha) a nyomásfokozat-beállító gyűrűt az óramutató járásával ellenkező irányba fordítsa.
- ▶ A küszöb funkció bekapcsolásához a nyomásfokozat-beállító gyűrűt küszöb pozícióba kell fordítani.

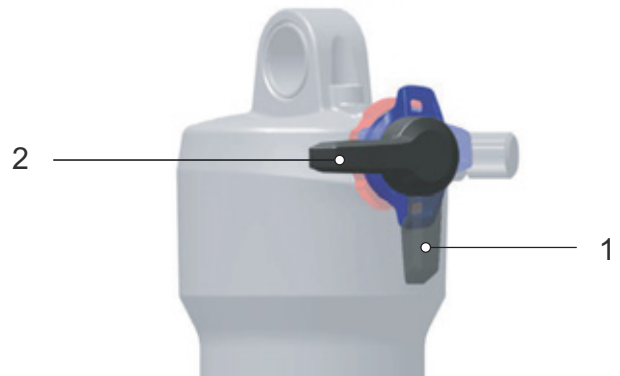


79. ábra: A nyomásfokozat-beállító puhább beállítása

6.11.1.3 RockShox hátsó lengéscsillapító küszöb beállítása

Csak az ezzel a felszereltséggel rendelkező kerékpárokra érvényes

- ▶ A **küszöb kart** a küszöb funkció bekapcsolásához a nyomásfokozat-beállító gyűrűt küszöb pozícióba (2) fordítsa.
- ▶ A lengéscsillapító gyors és akadálytalan rugózásához állítsa a **küszöb kart** nyitott helyzetbe (1).



80. ábra: A kar nyitott helyzete (1) és küszöb pozíciója (2)

6.12 Sebességváltó

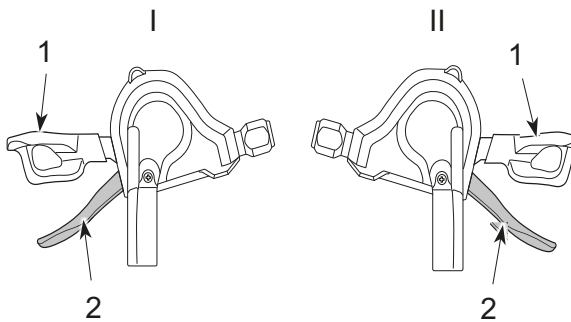
A megfelelő sebesség kiválasztása előfeltétel a testet kímélő kerékpározáshoz és az elektromos hajtóműrendszer kifogástalan működéséhez. Az optimális pedálhajtási frekvencia 70 és 80 fordulat per perc között van.

- ▶ A váltási folyamat közben a pedálhajtást rövid időre meg kell szakítani. Ez megkönnyíti a váltást és a hajtóművel kapcsolódó egységek elhasználódását is csökkenti.

6.12.1 Külső váltó használata

Csak az ezzel a felszereltséggel rendelkező kerékpárokra érvényes

A helyes fokozat kiválasztásával azonos erőfeszítés mellett növelheti a sebességet és a hatótávolságot. Külső váltó használata.



81. ábra: A bal (I) és a jobb (II) váltó lekapcsoló karja (1) és felkapcsoló karja (2)

- ▶ A váltókarokkal történik a megfelelő fokozat berakása.
- ⇒ A sebességváltó fokozatot vált.
- ⇒ A váltókar visszatér kiindulási helyzetébe.
- ▶ Blokkolja a váltási műveleteket, tisztítsa meg a váltóművet és kenje le.

6.12.2 Agyváltó használata

Csak az ezzel a felszereltséggel rendelkező kerékpárokra érvényes



Bukás hibás alkalmazás következtében

Ha váltás közben túl sok nyomást gyakorol a pedálokra és működteti a váltókart vagy egyszerre több fokozatot kapcsol, lábai lecsúszhatnak a pedálokról. Ennek személyi sérülésekkel járó bukás vagy átfordulás lehet a következménye.

Több fokozat kis fokozatra való váltása ahhoz vezethet, hogy a forgómarmolatot külső hüvelye ugrik. Ez nem zavarja a forgómarmolatot váltó működőképességét, mivel a kapcsolási művelet után a külső megvezetés visszatér eredeti helyzetébe.

- ▶ Váltás közben kis erőt gyakoroljon a pedálokra.
- ▶ Soha nem váltson egynél több fokozatot.

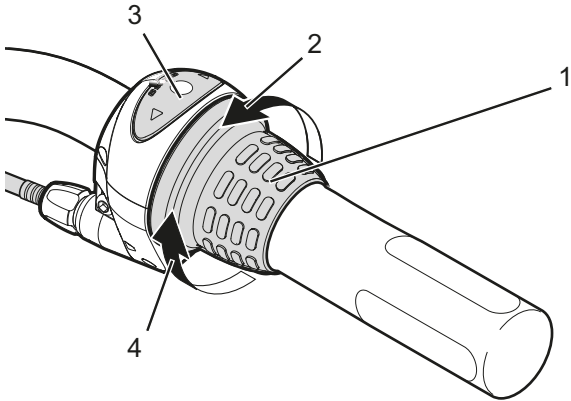
Értesítés

A belső agy nem teljesen vízhatlan. Ha víz jut be az agyba, rozsdásodhat és emiatt nem tudja ellátni kapcsolási funkcióját.

- ▶ Soha ne használja a kerékpárt olyan helyeken, ahol víz hatolhat az agyba.

Ritka esetekben kapcsolat után zajok észlelhetők a váltóműből az agy belsejében, amelyek összefüggésben vannak a normál váltási művelettel.

- ▶ Soha ne szerelje szét saját maga az agyat. Lépjen kapcsolatba szakkereskedőjével.



82. ábra: Példa: Shimano Nexus váltó használata

- ▶ Fordítsa hátra a forgómarkolatos váltót (1) felfelé váltáshoz (4).
- ▶ Fordítsa előre a forgómarkolatos váltót (1) lefelé váltáshoz (2).
- ⇒ A sebességváltó fokozatot vált.
- ⇒ A kijelzés (3) a váltott fokozatot mutatja.

6.13 A kerékpár parkolása

Értesítés

Hő vagy közvetlen napsugárzás következtében a *guminyomás* a megengedett maximális nyomás fölé emelkedhet. Ezáltal a *gumiabroncs* károsodhat.

- ▶ Soha ne parkolja a kerékpárt napon.
- ▶ Forró napokon rendszeresen ellenőrizze és szükség szerint szabályozza be a *guminyomást*.

A nyitott kialakítás miatt a behatoló folyadék fagypont körüli hőmérsékleteken zavarhat bizonyos funkciókat.

- ▶ Tartsa mindig szárazon és fagymentesen a kerékpárt.
- ▶ Ha a kerékpárt 3 °C alatti hőmérsékleten használja, előtte a szakkereskedővel ellenőrzést kell végeztetni és elő kell készíttetni a téli használatot.

A kerékpár súlya alatt puha felületen az oldaltámasz besüllyedhet. A kerékpár felbillenhet és felborulhat.

- ▶ A kerékpárt csak sík és szilárd talajon parkolja.

- 1 Leszállás után az oldaltámaszt lábával hajtja le teljesen a felállítás előtt. Ügyeljen a biztos állásra.
- 2 Óvatosan állítsa fel a kerékpárt és vizsgálja meg az állékonyságát.
- 3 Tisztítsa meg a teleszkópos villát és a pedálokat (lásd 7.1 fejezet)
- 4 Ha a kerékpárt a szabadban parkolja, nyeregtakaróval takarja le a nyeret.
- 5 Zárja le a kerékpárt egy kerékpárlakkal.

7 Tisztítás és ápolás

Tisztítás ellenőrzési lista

<input type="checkbox"/>	Pedál tisztítása	minden használat után
<input type="checkbox"/>	A teleszkópos villa és adott esetben a hátsó lengéscsillapító tisztítása	minden használat után
<input type="checkbox"/>	Lánc (főleg aszfalozott út esetén)	250 - 300 km-enként
<input type="checkbox"/>	Minden alkatrész alaptisztítása és konzerválása	legalább félévenként
<input type="checkbox"/>	Állítható magasságú nyeregcső tisztítása és kenése	félévenként

Karbantartási ellenőrzési lista

<input type="checkbox"/>	A gumibroncsok kopásának ellenőrzése	hetente
<input type="checkbox"/>	A felnik kopásának ellenőrzése	hetente
<input type="checkbox"/>	Guminyomás ellenőrzése	hetente
<input type="checkbox"/>	A fékek kopásának ellenőrzése	havonta
<input type="checkbox"/>	Villamos vezetékek és bovdenek sérülésének és működésének ellenőrzése	havonta
<input type="checkbox"/>	Láncfeszítés ellenőrzése	havonta
<input type="checkbox"/>	A küllők feszítésének ellenőrzése	negyedévente
<input type="checkbox"/>	A sebességváltó beállításának ellenőrzése	negyedévente
<input type="checkbox"/>	Teleszkópos villa és adott esetben a hátsó lengéscsillapító működésének és kopásának ellenőrzése	negyedévente
<input type="checkbox"/>	A féktárcsák kopásának ellenőrzése	legalább félévenként

FIGYELMEZTETÉS

Bukás a fék meghibásodása következtében

A fékrendszer nem fejére állított vagy lefektetett kerékpárral történő használatra készült. Ezáltal a fék bizonyos körülmények között nem működik megfelelően. Bukás következhet be, aminek személyi sérülés lehet a következménye.

- ▶ Ha a kerékpárt fejére állítja vagy lefekteti, kerékpározás előtt néhányszor működtesse a féket, így biztosítva a fékek szabályos működését

FIGYELMEZTETÉS

Bukás a fék meghibásodása következtében

Olaj vagy kenőanyag egy tárcsafék féktárcsáján, ill. egy felnifék felnijén a fék teljes kieséséhez vezethet. Ennek súlyos személyi sérülésekkel járó bukás lehet a következménye.

- ▶ Soha ne hagyja, hogy olaj vagy kenőanyag érintkezzen a féktárcsával, ill. a fékbetétekkel és a felnivel.
- ▶ Ha a fékbetétek olajjal vagy kenőanyaggal érintkeztek, forduljon egy kereskedőhöz vagy műhelyhez a komponensek tisztításához, ill. cseréjéhez.
- ▶ Tisztítás, ápolás vagy javítás után hajtson végre néhány fékezési próbát

Értesítés

Nagynyomású tisztító használata esetén víz juthat a csapágyak belsejébe. Az ott lévő kenőanyagok felhígulnak, megnő a súrlódás és ezáltal a csapágyak hosszabb távon roncsolódhatnak.

- ▶ Soha ne tisztítsa a kerékpárt nagynyomású tisztítóval.

A zsírozott részek, pl. a nyeregcső, a kormány vagy a kormányoszár ezek után már nem szoríthatók biztosan.

- ▶ Soha ne vigyen fel a szorított részekre zsírokat vagy olajokat.

A fékrendszer nem fejére állított vagy lefektetett kerékpárral történő használatra készült. Ezáltal a fék bizonyos körülmények között nem működik megfelelően. Bukás következhet be, aminek személyi sérülés lehet a következménye. Ha a kerékpárt fejére állítja vagy lefekteti, kerékpározás előtt néhányszor működtesse a féket, így biztosítva a fékek szabályos működését. Az ápolási műveleteket rendszeresen el kell végezni. Kétség esetén lépjen kapcsolatba szakkereskedőjével.

7.1 Tisztítás minden használat után

Szükséges szerszámok és tisztítóeszközök:

- kendő
- levegőpumpa
- kefe
- víz
- öblítőszer
- vödör

7.1.1 A teleszkópos villa tisztítása

- ▶ Nedves kendővel távolítsa el a szennyeződést és lerakódásokat az állócsövekről és a lehúzó tömítésekről.
- ▶ Az állócsöveken ellenőrizze a horpadásokat, karcolódásokat, elszíneződéseket vagy a kifolyt olajat.
- ▶ Ellenőrizze a levegőnyomást.
- ▶ Kenje le a portömítéseket és az állócsöveket.

7.1.2 Hátsó lengéscsillapító tisztítása

- ▶ Nedves kendővel távolítsa el a szennyeződést és a lerakódásokat a lengéscsillapító-testről.
- ▶ A hátsó lengéscsillapítón ellenőrizze a horpadásokat, karcolódásokat, elszíneződéseket vagy a kifolyt olajat.

7.1.3 Pedálok tisztítása

- ▶ Szennyezett terepen és esőben való kerékpározás után tisztítsa meg kefével és szappanos vízzel.
- ⇒ Tisztítás után ápolja le a pedálokat.

7.2 Alaptisztítás

Szükséges szerszámok és tisztítóeszközök:

- kendők
- szivacs
- levegőpumpa
- kefe
- fogkefe
- ecset
- locsolókanna
- vödör
- víz
- öblítőszer
- zsíreltávolító
- kenőanyag
- féktisztító vagy alkohol

7.2.1 A váz tisztítása

- 1 A szennyeződés intenzitásától és makacsságától függően a vázat teljesen áztassa be öblítőszerrel.
- 2 Rövid hatásidő után távolítsa el a szennyeződést és az iszapot szivaccsal, kefével és fogkefével.
- 3 Öblítse le a vázat locsolókannával vagy kézzel.
- 4 Tisztítás után ápolja le a vázat.

7.2.2 A kormányzár tisztítása

- 1 A kormányzár tisztítását kendővel és szappanos vízzel végezze.
- 2 Tisztítás után ápolja le a kormányzárát.

7.2.3 Kerekek tisztítása

FIGYELMEZTETÉS

Bukás kopott felni következtében

A fékezés hatására megkopott felni eltörhet és blokkolhatja a kereket. Ennek súlyos személyi sérülésekkel járó bukás lehet a következménye.

Rendszeresen ellenőrizze a felni *elhasználódását*.

- 1 A kerék tisztítása közben ellenőrizze a gumiabroncs, a felni, a küllő és a küllőfeszítő csavar lehetséges sérülését.
- 2 Belülről kifelé haladva szivaccsal és kefével tisztítsa meg az agyat és a küllőket.
- 3 Szivaccsal tisztítsa meg a felnit.

7.2.4 A hajtóműrészek tisztítása

- 1 Zsíreltávolítóval permetezze be a kazettát, a lánckerekeket és a hátsó váltót.
- 2 Rövid áztatási idő után kefével távolítsa el a durva szennyeződést.
- 3 Mosson le minden alkatrészt öblítőszerrel és fogkefével.
- 4 Tisztítás után ápolja le a hajtóműrészeket.

7.2.5 Hátsó lengéscsillapító tisztítása

Csak az ezzel a felszereltséggel rendelkező kerékpárokra érvényes

- ▶ A hátsó lengéscsillapító tisztítását kendővel és szappanos vízzel végezze.

7.2.6 A lánc tisztítása

Értesítés

- ▶ Soha ne használjon agresszív (savtartalmú) tisztítószereket, rozsdoldót vagy zsíreltávolítót a lánc tisztításánál.
- ▶ Soha se használjon lánctisztító készülékeket és ne alkalmazzon lánctisztító fűrdőt.

- 1 Öblítőszerrel gyengén nedvesítsen be egy kefét. Kefélje le a lánc két oldalát.
- 2 Nedvesítsen meg egy kendőt szappanos vízzel. Helyezze a kendőt a lánc köré.

- 3 Tartsa gyenge nyomással, miközben a lánc a hátsó kerék forgatásával lassan áthalad a kendőn.

- 4 Ha a lánc még mindig szennyezett, tisztítsa meg a láncot kenőanyaggal.

- 5 Tisztítás után ápolja le a láncot.

7.2.7 A fék tisztítása

FIGYELMEZTETÉS

A fék meghibásodása vízbehatolás következtében

A fék tömítései nem állnak ellen nagy nyomásoknak. Sérült fékek a fék meghibásodásához és személyi sérüléssel járó balesethez vezethetnek.

- ▶ Soha ne tisztítsa a kerékpárt nagynyomású tisztítóval vagy sűrített levegővel.
- ▶ Óvatosan bánjon vízslaggal. Soha ne tartsa a vízugarat közvetlenül a tömítési területekre.

- ▶ A féket és féktárcsákat vízzel, öblítőszerrel és kefével tisztítsa.

- ▶ A féktárcsákat alaposan zsírtalanítsa féktisztítóval vagy alkohollal.

7.2.8 Nyereg tisztítása

Értesítés

- ▶ Soha ne tisztítsa nagynyomású tisztítóval.
- ▶ Soha ne tisztítsa oldószerekkel vagy vegyszerekkel.

- ▶ Tisztítsa meg a nyeret langyos vízzel és natúr szappannal benedvesített kendővel.

7.3 Ápolás

Szükséges szerszámok és tisztítóeszközök:

- kendők
- fogkefék
- öblítőszer
- vázapoló olaj
- szilikon- vagy teflonolaj
- savmentes kenőzsír
- villaolaj
- láncolaj
- zsíreltávolító
- spray-olaj
- teflonspray

7.3.1 A váz ápolása

- ▶ Szárítsa meg a vázat.
- ▶ Szórja be egy ápolóolajjal.
- ▶ Rövid hatásidő után újra törölje le az ápolóolajat.

7.3.2 A kormányzár ápolása

- ▶ Szilikon- vagy teflonolajjal olajozza be a kormányzár szárcsővét és a gyorskioldó forgópontját.
- ▶ Speedlifer Twist esetén ezenkívül a Speedlifter-test hornyán keresztül olajozza be a reteszelésoldó csapot.
- ▶ A gyorskioldó kezelési erejének csökkentéséhez adjon egy kevés savmentes kenőzsírt a kormányzár gyorskioldója és a csúszóidom közé.

7.3.3 A villa ápolása

- ▶ Kezelje le a portömítéseket villaolajjal.

7.3.4 A hajtóműrészek ápolása

- 1 Zsíreltávolítóval permetezze be a kazettát, a lánckerekeket és a hátsó váltót.
- 2 Rövid áztatási idő után kefével távolítsa el a durva szennyeződést.
- 3 Mosson le minden alkatrészt öblítőszerrel és fogkefével.
- 4 A kardántengelyeket és a váltómű és a hátsó váltó kapcsológörgőit kezelje le teflonspray-vel.

7.3.5 A pedál ápolása

- ▶ Kezelje le a pedálokat spray-olajjal.

7.3.6 A lánc ápolása

- ▶ Alaposan zsírozza be a láncot láncolajjal.

7.4 Karbantartás

A karbantartási műveleteket rendszeresen el kell végezni.

7.4.1 Kerék

FIGYELMEZTETÉS

Bukás kopott felni következtében

A fékezés hatására megkopott felni eltörhet és blokkolhatja a kereket. Ennek súlyos személyi sérülésekkel járó bukás lehet a következménye.

- ▶ Rendszeresen ellenőrizze a felni *elhasználódását*.

- 1 Ellenőrizze a *gumiabroncsok* kopását.
 - 2 Ellenőrizze a *guminyomást*.
 - 3 Ellenőrizze a *felni* kopását.
- ⇒ Egy láthatatlan kopásindikátorral rendelkező felnifék felnizei akkor vannak elkopva, ha a kopásjelző a felni illesztése körzetében láthatóvá válik.
- ⇒ A látható kopásindikátorú felnik akkor vannak elkopva, ha a fék dörzsfelületén lévő fekete, körkörös mélyedés már nem látható. Ajánlott a fékbetét minden második cseréje alkalmával a *felniket* is cserélni.
- 4 Ellenőrizze a küllők feszítését.

7.4.1.1 A gumiabroncsok ellenőrzése

- ▶ Ellenőrizze a gumiabroncsok kopását. A gumiabroncs akkor van *elhasználódva*, ha a futófelületen a defektvédő betét vagy a karkaszszál láthatóvá válik.
- ⇒ Ha a gumiabroncs *elhasználódott*, szakkereskedőnek ki kell cserélnie az abroncsot.

7.4.1.2 A felnik ellenőrzése

- ▶ Ellenőrizze a *felni* kopását. A felnik akkor vannak elkopva, ha a fék dörzsfelületén lévő fekete, körkörös mélyedés már nem látható.
- ⇒ A gumiabroncsok cseréjéhez lépjen kapcsolatba a szakkereskedőjével. Ajánlott a fékbetét minden második cseréje alkalmával a *felniket* is cserélni.

7.4.1.3 A guminyomás ellenőrzése és korrigálása

Értesítés

Túl kis guminyomás esetén a gumiabroncs nem éri el a teherbírását. A gumiabroncs nem stabil és leugorhat a felniről.

Túl nagy guminyomás esetén a gumiabroncs szétpattanhat.

- ▶ Ellenőrizze a guminyomást az adatok szerint
- ▶ Adott esetben *korrigálja a guminyomást*.

Tűszelep

Csak az ezzel a felszereltséggel rendelkező kerékpárookra érvényes



A guminyomást egyszerű tűszelepnél nem lehet mérni. Ezért a guminyomást a töltőtömlőben lassú pumpáknál a kerékpárpumpával mérjük.

Ajánljuk nyomásmérővel rendelkező kerékpárpumpa használatát. Figyelembe kell venni a kerékpárpumpa használati utasítását.

- 1 Csavarozza le a szelepsapkát.
- 2 Tegye a szelepre a kerékpárpumpát.
- 3 Lassan pumpálja fel a gumiabroncsot és közben figyelje a guminyomást.
- 4 Korrigálja a guminyomást a kerékpár okmányában szereplő adatok szerint.
- 5 Ha a guminyomás túl magas, oldja a hollandi anyát, engedjen le levegőt és utána újra nyomja be szorosán a hollandi anyát.
- 6 Vegye le a kerékpárpumpát.
- 7 Csavarozza rá szorosán a szelepsapkát.
- 8 A felniant ujjhegygel gyengén csavarozza rá a felnire.

Francia szelep

Csak az ezzel a felszereltséggel rendelkező kerékpárokra érvényes



- ✓ Ajánljuk nyomásmérővel rendelkező kerékpárpumpa használatát. Figyelembe kell venni a kerékpárpumpa használati utasítását.

- 1 Csavarozza le a szelepsapkát.
- 2 Körülbelül négy fordulattal nyissa a recézett szélű csavart.
- 3 Tegye óvatosan a szelepre

a kerékpárpumpát úgy, hogy a szelepbetét ne görbüljön meg.

- 4 Pumpálja fel a gumibroncsot és közben figyelje a guminyomást.
- 5 Korrigálja a guminyomást a gumibroncson látható adatok szerint.
- 6 Vegye le a kerékpárpumpát.
- 7 Ujjheggyel nyomja be szorosan a recézett szélű anyát.
- 8 Csavarozza rá szorosan a szelepsapkát.
- 9 A felnianyát ujjheggyel gyengén csavarozza rá a felniere.

Autószelep

Csak az ezzel a felszereltséggel rendelkező kerékpárokra érvényes



- ✓ Ajánljuk nyomásmérővel rendelkező kerékpárpumpa használatát. Figyelembe kell venni a kerékpárpumpa használati utasítását.

- 1 Csavarozza le a szelepsapkát.
- 2 Helyezze rá a kerékpárpumpát.

- 3 Pumpálja fel a gumibroncsot és közben figyelje a guminyomást.

⇒ A guminyomás az adatoknak megfelelően korrigálva van.

- 4 Vegye le a kerékpárpumpát.
- 5 Csavarozza rá szorosan a szelepsapkát.
- 6 A felnianyát (1) ujjheggyel gyengén csavarozza rá a felniere.

7.4.2 Fékrendszer



Bukás a fék meghibásodása következtében

Az elhasználódott féktárcsák és fékbetétek, valamint a hiányzó hidraulikaolaj a fékvezetékben csökkentik a fékteljesítményt. Ennek személyi sérülésekkel járó bukás lehet a következménye.

- ▶ Rendszeresen ellenőrizze a féktárcsát, a fékbetéteket és a hidraulikus fékrendszert. Elhasználódás esetén lépjen kapcsolatba szakkereskedőjével.

A fék karbantartásának rendszerességéért mind a használat gyakorisága, mind az időjárási viszonyok mérvadóak. Ha a kerékpárt szélsőséges feltételek, mint pl. eső, szennyeződés vagy nagy kilométerteljesítmény esetén használja, a karbantartást gyakrabban kell elvégezni.

7.4.3 A fékbetétek kopásának ellenőrzése

A fékbetéteket 1000 teljes lefékezés után kell ellenőrizni.

- 1 Ellenőrizze, hogy a fékbetétek vastagsága egy helyen se legyen kisebb mint 1,8 mm, ill. a fékbetét és a tartólemez vastagsága ne legyen kevesebb mint 2,5 mm.
 - 2 Húzza meg és tartsa a fékkart. Közben ellenőrizze, hogy a szállítási rögzítés kopó idomszere befér-e a fékbetétek tartólemezei közé.
- ⇒ A fékbetétek nem érték el a kopási határt. Elhasználódás esetén lépjen kapcsolatba szakkereskedőjével.

7.4.4 A nyomáspont ellenőrzése

- ▶ Húzza meg többször és tartsa a fékkart.
- ⇒ Ha a nyomáspont bizonytalanul érezhető és változik, légteleníteni kell a féket. Lépjen kapcsolatba szakkereskedőjével.

7.4.5 A féktárcsák kopásának ellenőrzése

- ▶ Ellenőrizze, hogy a féktárcsa vastagsága egy ponton sem kevesebb mint 1,8 mm.
- ⇒ A féktárcsák nem érték el a kopási határt. Ellenkező esetben a féktárcsát cserélni kell. Lépjen kapcsolatba szakkereskedőjével.

7.4.6 Villamos vezetékek és fékbodnerek ellenőrzése

- ▶ Ellenőrizze minden látható villamos vezeték és bodnen sérülését. Ha pl. köpenyek összenyomódtak, valamelyik fék hibás vagy egy lámpa nem működik, a kerékpárt üzemben kívül kell helyezni a vezetékek, ill. bodnerek javításának befejezéséig. Lépjen kapcsolatba szakkereskedőjével.

7.4.7 A sebességváltó ellenőrzése

- ▶ A sebességváltó és a *váltókar*, ill. a *forgómarkolatos váltó* beállítását ellenőrizze és szükség esetén helyesbítse.

7.4.8 A kormányzár ellenőrzése

- ▶ Rendszeres időközönként ellenőrizze és adott esetben a szakkereskedővel állíttassa be a kormányzárat és a kormányzárrendszert.
- ▶ Ha ehhez meglazítja a belső hatlapfejű csavart, a csavar oldása után be kell állítani a csapágyhézagot. Utána a meglazított csavarokat közepesen szilárd csavarbiztosítóval (pl. kék Loctite) kell ellátni és az előírás szerint meg kell húzni.
- ▶ Kopás és korrózió jelei esetén lépjen kapcsolatba szakkereskedőjével.

7.4.9 A szíj és láncfeszítés ellenőrzése

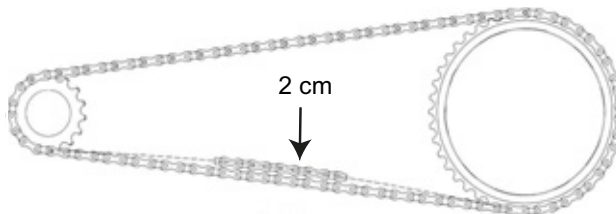
Értesítés

Túl nagy szíjfeszítés növeli a kopást.

Túl kis szíjfeszítés ahhoz vezethet, hogy a *lánc*, ill. a *hajtószíj* leugrik a *lánckerekekről*.

- ▶ Havonta ellenőrizze a láncfeszítést.

- 1 A forgatókar egy teljes elfordításával három-négy helyen ellenőrizze a láncfeszítést.



83. ábra: Láncfeszítés ellenőrzése

- 2 Ha a *lánc* több mint 2 cm-rel benyomható, a *lánc*, ill. a *hajtószíj* feszítését szakkereskedővel meg kell húzatni.
- 3 Ha a *lánc*, ill. a *hajtószíj* felfelé és lefelé kevesebb mint 1 cm-rel nyomható be, a *lánc*, ill. a *hajtószíj* feszítésén megfelelően lazítani kell.
- ⇒ Akkor érte el az optimális láncfeszítést, ha a *lánc*, ill. a *hajtószíj* középen a kisfogaskerék és a fogaskerék között legfeljebb 2 cm-rel nyomható be. Emellett a hajtókart ellenállás nélkül forgatni lehet.
- 4 Agyváltónál a lánc feszítéséhez a hátsó kereket hátra, ill. előre kell eltolni. Lépjen kapcsolatba szakkereskedőjével.
- 5 Ellenőrizze a kormány markolatainak szilárd rögzítését.



8 Szervizelés

FIGYELMEZTETÉS

Személyi sérülés sérült fékek következtében

A fék javításához szakismeretekre és speciális szerszámokra van szükség. Hibás vagy nem megengedett szerelési munka kárt okozhat a fékben. Ez személyi sérüléssel járó balesethez vezethet.

- ▶ A fék javítását csak szakkereskedő végezheti.
- ▶ Csak olyan átalakításokat és munkákat szabad végrehajtani a féken (például szétszerelés, lecsiszolás vagy lakkozás), amelyeket a fék használati utasítása megenged és leír.

Szemsérülés

Ha nem szakszerűen végzi a beállításokat, problémák léphetnek fel, amelyeknél adott körülmények között súlyos személyi sérülések keletkezhetnek.

- ▶ Szervizelési munkáknál mindig viseljen védőszemüveget.

VIGYÁZAT

Bukás anyagkifáradás következtében

Egy alkatrész élettartamának túllépése esetén az alkatrész hirtelen meghibásodhat. Ennek személyi sérülésekkel járó bukás lehet a következménye.

- ▶ Bízza meg a szakkereskedőt a kerékpár féléves alaptisztításával, előnyösen az előírt szervizes munkák ideje alatt.

Környezeti veszély mérgező anyagok következtében

A fékberendezésben mérgező és a környezetre káros kenőanyagok és olajok találhatóak. Ha a csatornahálózatba vagy a talajvízbe jutnak, ezeket mérgezik.

- ▶ A javítás során keletkező kenőanyagokat és olajokat környezetkímélő módon és a törvényi előírásoknak megfelelően ártalmatlanítsa.

Legkésőbb hat hónaponként a szakkereskedővel szervizelést kell végeztetni. Csak így garantált a kerékpár biztonsága és működése. Akár a tárcsafék cseréje, a fék légtelenítése vagy kerékcseréje. Sok szervizelési munka szakismereteket, valamint speciális szerszámokat és speciális kenőanyagokat igényel. Az előírt szervizelések és eljárások végre nem hajtása esetén a kerékpár kárt szenvedhet. Ezért a szervizelést csak szakkereskedő végezheti.

- ▶ A kereskedő átvizsgálja a kerékpárt a 11.3 fejezetben található szervizelési utasítás alapján.
- ▶ A szakkereskedő az alaptisztítás során megkeresi a kerékpáron az anyagkifáradásra utaló jeleket.
- ▶ A szakkereskedő szétszereli és megtisztítja a teleszkópos villa teljes belső és külső oldalát. Megtisztítja és lekeni a portömítéseket és siklóperselyeket, ellenőrzi a forgatónyomatékokat, beállítja a villát a kerékpáros igényei szerint és felújítja a tolóhüvelyeket, ha a hézag túl nagy (több mint 1 mm a villahídon).
- ▶ A szakkereskedő teljes körűen ellenőrzi a hátsó lengéscsillapító belsejét és külsejét, felújítja a hátsó lengéscsillapítót, kicseréli az összes levegőtömítést légrugós villáknál, felújítja a légrugót, lecseréli az olajat és felújítja a porlehúzókat
- ▶ Különös gonddal figyeli a felnik és a fék kopását. Attól függően, hogy mit tapasztal, fészít a küllőkön.

8.1 Rugórendszerek

A rugórendszerek szakszerű karbantartásának végrehajtása nemcsak hosszú tartósságot garantál, hanem a teljesítményt is optimális szinten tartja. Minden szervizelési időköz mutatja a kerékpározási órák maximális számát a mindenkor ajánlott szervizelés fajtájához. A terep- és környezeti viszonyoktól függően a teljesítmény rövidebb szervizelési időközökkel optimalizálható.

8.1.1 Hátsó lengéscsillapító

Csak az ezzel a felszereltséggel rendelkező kerékpárokra érvényes

Szervizelési időközök

RockShox hátsó lengéscsillapító		
<input type="checkbox"/>	Levegőkamra részegység szervizelése	50 óránként
<input type="checkbox"/>	Lengéscsillapító és rugó szervizelése	200 óránként
FOX hátsó lengéscsillapító		
<input type="checkbox"/>	Teljes körű szervizelés (teljes körű belső és külső ellenőrzés, a lengéscsillapító felújítása, a légrugó felújítása, olajcsere és a porlevezők cseréje)	125 óránként vagy évente
Suntour hátsó lengéscsillapító		
<input type="checkbox"/>	A lengéscsillapító átfogó szervizelése a lengéscsillapító újrafelépítésével és a levegőtöltés cseréjével	100 óránként

FIGYELMEZTETÉS

Személyi sérülés robbanás következtében

A légkamra nyomás alatt áll. Hibás hátsó lengéscsillapító levegőrendszerének szervizelése során a lengéscsillapító felrobbanhat és súlyos személyi sérüléseket idézhet elő.

- ▶ A szerelés vagy szervizelés során viseljen védőszemüveget, védőkesztyűt és biztonsági ruházatot.
- ▶ Engedje ki a levegőt minden légkamrából. Szerelje ki az összes levegőbetétet.
- ▶ Soha ne szervizelje vagy szerelje szét a hátsó lengéscsillapítót akkor, ha nem rugózik ki teljesen.

FIGYELMEZTETÉS

Mérgezés felfüggesztés-olaj következtében

A felfüggesztés-olaj ingerli a légutakat, genotoxikus anyagokhoz (mutagénekhez) vezet a csírasejtekben és a sterilitásban, rákot okoz és érintés esetén toxikus.

- ▶ Ha felfüggesztés-olajjal dolgozik, viseljen mindig védőszemüveget és nitril kesztyűt.
- ▶ Terhesség ideje alatt soha ne végezzen ilyen szervizelést.
- ▶ Arra a területre, ahol a hátsó lengéscsillapító szervizelését végzi, tegyen olajfelfogó alátétet.

VIGYÁZAT

Környezeti veszély mérgező anyagok következtében

A hátsó lengéscsillapítóban mérgező és a környezetre káros kenőanyagok és olajok találhatóak. Ha a csatornahálózatba vagy a talajvízbe jutnak, ezeket mérgezik.

- ▶ A javítás során keletkező kenőanyagokat és olajokat környezetkímélő módon és a törvényi előírásoknak megfelelően ártalmatlanítsa.

A hátsó lengéscsillapító szervizelése és javítása a felfüggesztés részeinek ismeretét követeli, továbbá speciális szerszámokat és speciális kenőanyagokat igényel.

Ha az ismertetett eljárásokat nem hajtja végre, a hátsó lengéscsillapító károsodhat. A hátsó lengéscsillapító szervizelését csak szakkereskedő végezheti.

8.1.2 Teleszkópos villa

Csak az ezzel a felszereltséggel rendelkező kerékpárookra érvényes

Szervizelési időközök

Suntour teleszkópos villa		
<input type="checkbox"/>	Szervizelés 1 Működéspróba, a rögzítés és elhasználódás ellenőrzése	50 óránként
<input type="checkbox"/>	Szervizelés 2 Szervizelés 1 + a villa teljes belső és külső oldalának tisztítása, a portömítések és vezetékek/műanyag perselyek tisztítása és kenése/a nyomatékok ellenőrzése	100 óránként
FOX teleszkópos villa		
<input type="checkbox"/>	Teljes körű szervizelés (teljes körű belső/külső ellenőrzés, a lengéscsillapító felújítása, a levegőtömítések cseréje légrugós villáknál, a légrugó felújítása, olajcsere és a porlevezők cseréje)	125 óránként vagy évente
RockShox teleszkópos villa		
<input type="checkbox"/>	A merülőcsövek szervizelése a következő modellekhez: Paragon™, XC™ 28, XC 30, 30™, Judy®, Recon™, Sektor™, 35™*, Bluto™, REBA®, SID®, RS-1™, Revelation™, PIKE®, Lyrik™, Yari™, BoXXer	50 óránként
<input type="checkbox"/>	A teleszkóp- és csillapító egység szervizelése a következő modellekhez: Paragon, XC 28, XC 30,30 (2015 és korábbi), Recon (2015 és korábbi), Sektor (2015 és korábbi), Bluto (2016 és korábbi), Revelation (2017 és korábbi), REBA (2016 és korábbi), SID (2016 és korábbi), RS-1 (2017 és korábbi), BoXXer (2018 és korábbi)	100 óránként
<input type="checkbox"/>	A teleszkóp- és csillapító egység szervizelése a következő modellekhez: 30 (2016+), Judy (2018+), Recon (2016+), Sektor (2016+), 35 (2020+)*, Revelation (2018+), Bluto (2017+), REBA (2017+), SID (2017+), RS-1 (2018+), PIKE (2014+), Lyrik (2016+), Yari (2016+), BoXXer (2019+)	200 óránként

FIGYELMEZTETÉS

Személyi sérülés robbanás következtében

A légkamra nyomás alatt áll. Hibás teleszkópos villa levegőrendszerének karbantartása során a lengéscsillapító felrobbanhat és súlyos személyi sérüléseket idézhet elő.

- ▶ A szerelés vagy szervizelés során viseljen védőszemüveget, védőkesztyűt és biztonsági ruházatot.
- ▶ Engedje ki a levegőt minden légkamrából. Szerelje ki az összes levegőbetétet.
- ▶ Soha ne szervizelje vagy szerelje szét a teleszkópos villát akkor, ha nem rugózik ki teljesen.

VIGYÁZAT

Környezeti veszély mérgező anyagok következtében

A teleszkópos villában és a környezetre káros kenőanyagok és olajok találhatóak. Ha a csatornahálózatba vagy a talajvízbe jutnak, ezeket mérgezik.

- ▶ A javítás során keletkező kenőanyagokat és olajokat környezetkímélő módon és a törvényi előírásoknak megfelelően ártalmatlanítsa.

A teleszkópos villa szervizelése és javítása a felfüggesztés részeinek ismeretét követeli, továbbá speciális szerszámokat és speciális kenőanyagokat igényel.

Ha az ismertetett eljárásokat nem hajtja végre, a teleszkópos villa károsodhat. A teleszkópos villa szervizelését csak szakkereskedő végezheti.

8.1.3 Rugós nyeregcső

Csak az ezzel a felszereltséggel rendelkező kerékpárookra érvényes

Szervizelési időközök

by.schulz nyeregcső		
<input type="checkbox"/>	Az összes csavar helyes meghúzási nyomatékának ellenőrzése a következő modellekhez: G1 és G2	250 km után és 1500 km-enként
Suntour rugós nyeregcső		
<input type="checkbox"/>	Szervizelés 1	100 óránként
RockShox rugós nyeregcső		
<input type="checkbox"/>	A távirányítókar légtelenítése és/vagy az alsó nyeregcsőegység szervizelése a következő modellekhez: Reverb™ A1/A2/B1, Reverb Stealth A1/A2/B1/C1*, Reverb AXS™ A1*	50 óránként
<input type="checkbox"/>	A távirányítókar légtelenítése és/vagy az alsó nyeregcsőegység szervizelése a következő modellekhez: Reverb B1, Reverb Stealth B1/C1*, Reverb AXS A1*	200 óránként
<input type="checkbox"/>	A nyeregcső komplett szervizelése a következő modellekhez: Reverb A1/A2, Reverb Stealth A1/A2	200 óránként
<input type="checkbox"/>	A nyeregcső komplett szervizelése a következő modellekhez: Reverb B1, Reverb Stealth B1	400 óránként
<input type="checkbox"/>	A nyeregcső komplett szervizelése a következő modellekhez: Reverb AXS A1*, Reverb Stealth C1*	600 óránként
Minden más rugós nyeregcső		
<input type="checkbox"/>	Szervizelés	100 óránként

A rugós nyeregcső szervizelése és javítása a felfüggesztés részeinek ismeretét követeli, továbbá speciális szerszámokat és speciális kenőanyagokat igényel.

Ha az ismertetett eljárásokat nem hajtja végre, a rugós nyeregcső károsodhat. A rugós nyeregcső szervizelését csak szakkereskedő végezheti.

8.2 Gyorszáras tengely



Bukás meglazult gyorsár következtében

Meghibásodott vagy hibásan felszerelt gyorsár beakadhat a féktárcsába és blokkolhatja a keretet. Ennek bukás lehet a következménye.

- ▶ Szerelje az első kerék gyorskioldóját a féktárcsa szemközti oldalára.

Bukás meghibásodott vagy hibásan beszerelt gyorsár következtében

A féktárcsa működés közben nagyon felforrósodik. Ez kárt okozhat a gyorsár részeiben. A gyorsár meglazul. Ennek személyi sérülésekkel járó bukás a következménye.

- ▶ Az első kerék gyorskioldó karjának és a féktárcsának egymással szemben kell lennie.

Bukás a szorítóerő hibás beállítása következtében

Túl nagy szorítóerő sérülést okoz a gyorsárban, így az elveszti működőképességét.

Elégtelen szorítóerő kedvezőtlen erőbevezetéshez vezet. A teleszkópos villa vagy a váz eltörhet. Ennek személyi sérülésekkel járó bukás a következménye.

- ▶ Soha nem szabad a gyorsárat szerszámmal (pl. kalapáccsal vagy fogóval) rögzíteni
- ▶ Csak előírászerűen beállított szorítóerővel rendelkező gyorskioldót használjon.

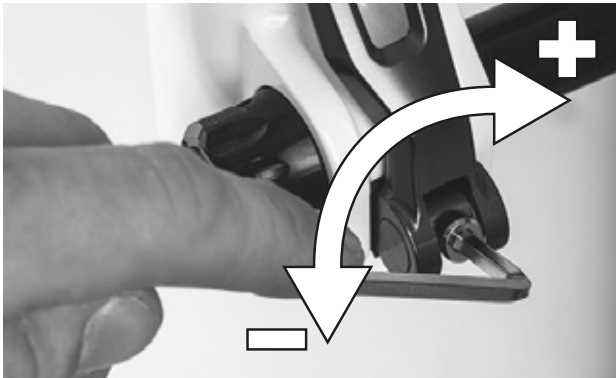
8.2.1 A gyorsár átvizsgálása

- ▶ Ellenőrizze a gyorskioldó helyzetét és szorítóerejét. A gyorskioldónak egy szintben kell lenni az alsó házon. A gyorskioldó kar zárásakor gyenge lenyomatnak kell látszani a kézfelületén.



84. ábra: A gyorsár szorítóerejének beállítása

- ▶ Szükség szerint állítsa be a gyorskioldó szorítóerejét egy 4 mm-es belső kulcsnyílású hatlapú kulccsal. Utána ellenőrizze a gyorskioldó helyzetét és szorítóerejét.



85. ábra: A gyorsár szorítóerejének beállítása

8.3 A kormányzár szervizelése

Terhelés hatására a hibásan meghúzott csavarok meglazulhatnak. Ezáltal a kormányzár elveszítheti a szilárd rögzítését. Ennek személyi sérülésekkel járó bukás a következménye.

- ▶ Ellenőrizze az első két óra kerékpározási idő után a kormány és a gyorsárrendszer szilárd rögzítését.

8.4 A sebességváltó beállítása

Ha a fokozatokat nem lehet precízen berakni, be kell állítani a váltóbovden feszítését.

- ▶ Óvatosan húzza el a *beállítóhüvelyt* a váltóháztól és közben fordítsa el.
- ▶ Minden korrekció után ellenőrizze a sebességváltó működését.

8.4.1 Bovdennel működő sebességváltó, egybovdenes

Csak az ezzel a felszereltséggel rendelkező kerékpárokra érvényes

- ▶ Könnyű kapcsolás eléréséhez állítson a váltókarház beállítóhüvelyein.

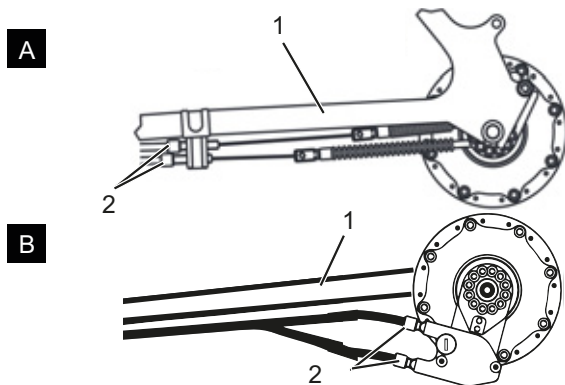


86. ábra: Az egybovdenes, bovdenel működő sebességváltó beállítóhüvelye (1) váltókarházzal (2), példa

8.4.2 Bovdennel működő sebességváltó, kétbovdenes

Csak az ezzel a felszereltséggel rendelkező kerékpárokra érvényes

- ▶ Könnyű kapcsolás eléréséhez állítsa be a váz láncvillája alatt lévő beállítóhüvelyeket.
- ▶ A váltóbovden játéka gyenge kihúzásnál kb. 1 mm.

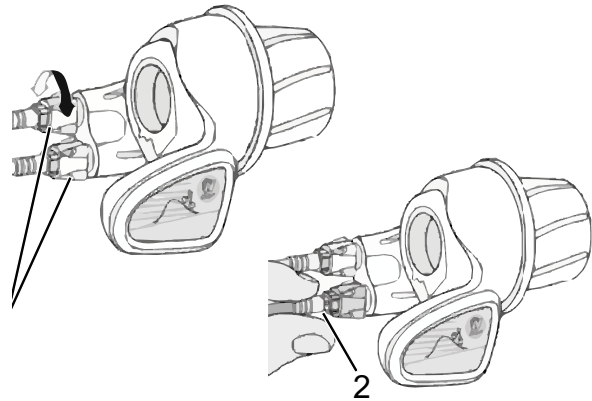


87. ábra: Beállítóhüvelyek (2) láncvillára (1) szerelt bovdenes működésű kétbovdenes sebességváltó két alternatív kivitelén (A és B)

8.4.3 Bovdennel működő forgómarkolatos váltó, kétbovdenes

Csak az ezzel a felszereltséggel rendelkező kerékpárokra érvényes

- ▶ Könnyű kapcsolás eléréséhez állítson a váltókarház beállítóhüvelyein.
- ⇒ A forgómarkolatos váltó forgatása közben körülbelül 2 - 5 mm (1/2 fokozat) elfordítási játék érezhető.



88. ábra: Forgómarkolatos váltó beállítóhüvelyekkel (1) és a sebességváltó (2) játéka

9 Hibakeresés, hibaelhárítás és javítás

9.1 Világítás

Tünet	Ok / lehetőség	Elhárítás
Az első lámpa vagy a hátsó lámpa nem gyullad ki, ha a kapcsolót megnyomja.	Lehetséges, hogy az alapbeállítás nincs helyesen konfigurálva. A lámpa meghibásodott.	<ol style="list-style-type: none"> 1 Helyezze azonnal üzemen kívül a kerékpárt. 2 Lépjen kapcsolatba a szakkereskedővel.

14. táblázat: Hibamegoldás Világítás

9.2 Váltó

Tünet	Ok / lehetőség	Elhárítás
Ha elektronikus sebességváltót használ, az az érzése, hogy fokozatváltásnál a pedálhajtás rásegítése gyengül.	Ez azért van, hogy a fedélzeti számítógép optimális mértékre beállítsa a pedálhajtás rásegítését.	▶ Ez nem működési hiba.
Váltás után zaj hallható		▶ Lépjen kapcsolatba a szakkereskedővel.
Normál kerékpározás közben a hátsó kerék felől zaj hallható.	A sebességváltó beállítása esetleg nem megfelelően történt.	▶ Lépjen kapcsolatba a szakkereskedővel.
Ha a kerékpár megáll, az áttétel nem a funkció tulajdonságainál előre beállított pozícióba kapcsol.	Adott esetben túl erős nyomást gyakorolt a pedálokra.	▶ Ha csak gyenge nyomást gyakorol a pedálokra, ez megkönnyíti az áttétel váltását.

15. táblázat: Hibamegoldás Váltó

9.3 Teleszkópos villa

9.3.1 Túl gyors kirugózás

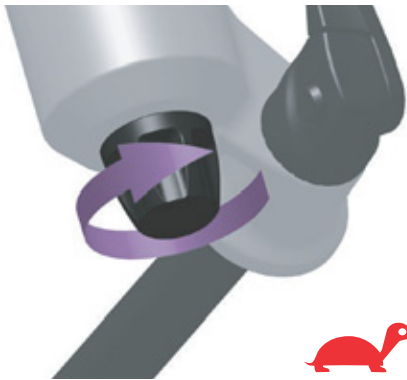
A teleszkópos villa túl gyorsan kirugózik, ezáltal „pogo-hatás” keletkezik, miközben a kerék ellenőrizetlenül felemelkedik a terepről. Romlik a húzó tapadás és az ellenőrzés (kék vonal).

A villafej és a kormány felfelé kitérítődik, ha a kerék visszaugrik a talajról. A kerékpáros súlya adott körülmények között ellenőrizetlenül felfelé és hátra áthelyeződik (zöld vonal).



89. ábra: A teleszkópos villa túl gyors kirugózása

Megoldás



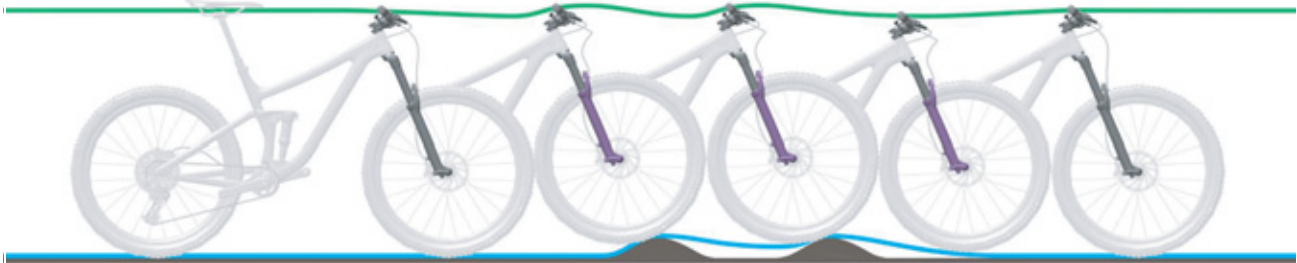
90. ábra: A húzófokozatos lengéscsillapító fordítása a teknős irányába

- Fordítsa a húzófokozat-beállítót az óramutató járásával megegyező irányban a kirugózási sebesség csökkentéséhez és a húzó tapadás és az ellenőrzés növeléséhez.

9.3.2 Túl lassú kirugózás

A villa egyenetlenség kiegyenlítése után nem rugózik ki elég gyorsan. A villa a következő egyenetlenségeken is berugózza marad, ezáltal csökken a rugóút és nő az ütések keménysége. A rendelkezésre álló rugóút, a húzó tapadás és az ellenőrzés csökken (kék vonal).

A villa berugózott állapotban marad, ezáltal a kormányfej és a kormány alacsonyabb helyzetet foglal el. A kerékpáros súlya a talajra érkezés után előre áthelyeződik (zöld vonal).



91. ábra: A teleszkópos villa túl lassú kirugózása

Megoldás



92. ábra: A húzófokozatos lengéscsillapító fordítása a nyúl irányába

- ▶ Fordítsa a húzófokozat-beállítót az óramutató járásával ellenkező irányban a kirugózási sebesség növeléséhez és egyenetlenségeken való áthaladásnál a teljesítmény javításához.

9.3.3 A rugózás hegymenetben túl puha

A villa a terep legmélyebb pontján rugózik be.
A rugóút gyorsan elfogy, a kerékpáros súlya

esetleg előre helyeződik át és a kerékpár esetleg valamit veszít lendületéből.



93. ábra: A teleszkópos villa túl puha rugózása hegymenetben

Megoldás



94. ábra: A nyomásfokozat-beállító keményebb beállítása

- ▶ A hatékonyság javításához dombos és sík terepen fordítsa a nyomásfokozat-beállítót az óramutató járásával megegyező irányban a nyomásfokozat csillapításának és keménységének növeléséhez és a berugózási löket sebességének csökkentéséhez.

9.3.4 Túl kemény csillapítás egyenetlenségeken

Egyenetlenségre érkeve a villa túl lassan rugózik be és a kerék felemelkedik az egyenetlen talajról. A húzó tapadás csökken, ha a kerék hosszabb ideig nem érintkezik a talajjal.

A kormányfej és a kormány felfelé érezhetően kitérítődik, ami rontja az ellenőrzést.



95. ábra: A teleszkópos villa túl kemény csillapítása egyenetlenségeknél

Megoldás



96. ábra: A nyomásfokozat-beállító puhább beállítása

- ▶ Kis egyenetlenségekkel szembeni érzékenység növeléséhez fordítsa a nyomásfokozat-beállítót az óramutató járásával ellentétes irányban a nyomásfokozat csillapításának és keménységének csökkentéséhez és a berugózási löket sebességének növeléséhez.

9.4 Hátsó lengéscsillapító

9.4.1 Túl gyors kirugózás

A hátsó lengéscsillapító túl gyorsan kirugózik, ezáltal „pogo-hatás” keletkezik, ill. miután a kerék egyenetlenségbe ütközik és újra a talajra érkezik, visszaugrik a talajról. Romlik a húzó tapadás és az ellenőrzés az ellenőrizetlen sebesség miatt, amivel a lengéscsillapító berugózás után kirugózik (kék vonal).

A nyereg és a kormány felfelé kitérítődik, ha a kerék visszaugrik egy talajhullámról vagy a talajról. A kerékpáros súlya adott körülmények között felfelé és előre áthelyeződik, ha a lengéscsillapító túl gyorsan teljesen kirugózik (zöld vonal).



97. ábra: A hátsó lengéscsillapító túl gyors kirugózása

Megoldás



98. ábra: A húzófokozatos lengéscsillapító fordítása a teknős irányába

- ▶ Fordítsa a húzófokozat-beállítót az óramutató járásával megegyező irányban a kirugózási sebesség csökkentéséhez és a húzó tapadás és az ellenőrzés növeléséhez.

9.4.2 Túl lassú kirugózás

Egyenetlenség kiegyenlítése után a hátsó lengéscsillapító nem rugózik ki elég gyorsan és a következő egyenetlenségénél nincs a szükséges alaphelyzetben. A hátsó lengéscsillapító egymást követő egyenetlenségeknél összesajtolódik, ezáltal a rugóút és a talajjal való érintkezés csökken és nő a keménység a következő ütközésnél. A hátsó kerék visszaugrik a második egyenetlenségről, mivel a hátsó lengéscsillapító nem rugózik ki elég gyorsan ahhoz, hogy újra érintkezésbe kerüljön a talajjal és visszatérhessen alaphelyzetébe. Csökken a rendelkezésre álló rugóút és húzó tapadás (kék vonal).

A hátsó lengéscsillapító az első egyenetlenséggel való érintkezés után berugózott állapotban marad. Ha a hátsó kerék a második egyenetlenségbe ütközik, a nyereg a hátsó kerék útját követi, ahelyett, hogy vízszintes irányban maradna. Csökken a rendelkezésre álló rugóút és az egyenetlenségek lehetséges kiegyenlítése, ami egymást követő egyenetlenségeknél instabilitáshoz és az ellenőrzés elvesztéséhez vezet (zöld vonal).



99. ábra: A hátsó lengéscsillapító túl lassú kirugózása

Megoldás



100. ábra: A húzófokozatos lengéscsillapító fordítása a nyúl irányába

- ▶ Fordítsa a húzófokozat-beállítót az óramutató járásával ellenkező irányban a kirugózási sebesség növeléséhez és egyenetlenségeken való áthaladásnál a teljesítmény javításához.

9.4.3 A rugózás hegymenetben túl puha

A hátsó lengéscsillapító a terep legmélyebb pontján keresztül mélyen berugózik a berugózási löketbe. A rugóút gyorsan elfogy, a kerékpáros

súlya esetleg lefelé helyeződik át és a kerékpár esetleg valamit veszít lendületéből.



101. ábra: A hátsó lengéscsillapító túl puha rugózása hegymenetben

Megoldás



102. ábra: A nyomásfokozat-beállító keményebb beállítása

- ▶ A hatékonyság javításához dombos és sík terepen fordítsa a nyomásfokozat-beállítót az óramutató járásával megegyező irányban a nyomásfokozat csillapításának és keménységének növeléséhez és a berugózási löket sebességének csökkentéséhez.

9.4.4 Túl kemény csillapítás egyenetlenségeken

Egyenetlenségre érkezve a lengéscsillapító túl lassan rugózik be és a hátsó kerék felemelkedik az egyenetlen talajról. A húzó tapadás csökken (kék vonal).

A nyereg és a kormány felfelé és előre kitérítődik, a hátsó kerék elveszíti az érintkezést a talajjal és csökken az ellenőrzés (zöld vonal).



103. ábra: A hátsó lengéscsillapító túl kemény csillapítása egyenetlenségeknél

Megoldás



104. ábra: A nyomásfokozat-beállító puhább beállítása

- ▶ Kis egyenetlenségekkel szembeni érzékenység növeléséhez fordítsa a nyomásfokozat-beállítót az óramutató járásával ellentétes irányban a nyomásfokozat csillapításának és keménységének csökkentéséhez és a berugózási löket sebességének növeléséhez.

9.5 Javítás

Sok javításhoz speciális ismeretek és szerszámok szükségesek. Ezért csak szakkereskedőnek szabad olyan javításokat végrehajtani, mint:

- gumibroncs- és felncsere,
- fékbetétek és felnik, ill. féktárcsák cseréje,
- lánc cseréje, ill. feszítése.

9.5.1 Eredeti alkatrészek és kenőanyagok

A kerékpár egyes alkatrészeit gondosan megválasztottuk és összehangoltuk egymással.

Karbantartáshoz és javításhoz kizárólag eredeti alkatrészeket és kenőanyagokat szabad használni.

A folyamatosan aktualizált tartozék-engedélyezési és alkatrészlisták a 11. Dokumentumok és rajzok fejezetben találhatóak.

Tartsa magát az új alkatrészek kezelési utasításához.

9.5.2 Világítás cseréje

- ▶ A cseréhez csak megfelelő teljesítményosztályú komponenseket használjon.

9.5.3 Fényszóró beállítása

- ▶ A *fényszórót* úgy állítsa be, hogy a fénykúpja 10 m-rel a kerékpár előtt találja el az útburkolatot.

9.5.4 A gumibroncs szabad mozgásának ellenőrzése

Minden alkalommal, amikor egy teleszkópos villa gumibroncsát más méretűre változtatja, ellenőrizni kell a gumibroncs szabad mozgását.

- 1 Engedje le a nyomást a villából.
- 2 Nyomja össze teljesen a villát.
- 3 Mérje meg a gumibroncs felső oldala és a korona alsó oldala közötti távolságot. A távolság nem lehet kevesebb, mint 10 mm. Ha a gumibroncs túl nagy, a gumibroncs a villa teljesen összenyomott állapotában érinti a korona alsó oldalát.
- 4 Tehermentesítse a villát és újra pumpálja fel, ha légrugós villáról van szó.
- 5 Vegye figyelembe, hogy a rés csökken, ha sárvédőt használ. Ismétlje meg az ellenőrzést és győződjön meg róla, hogy a gumibroncs szabad mozgása elegendő.

10 Újrafelhasználás és ártalmatlanítás

Tilos a háztartási hulladékba történő ártalmatlanítás! A kerékpár értékes anyagokból áll, amelyeket a hatályos törvényi előírásoknak megfelelően a háztartási hulladéktól elkülönítve kell ártalmatlanítani és felhasználásra le kell adni. Az elkülönített gyűjtés és újrahasznosítás révén kíméljük a nyersanyagtartalékokat és biztosított a kerékpár újrahasznosításánál az egészség és környezet védelmére vonatkozó minden rendelkezés betartása.

- ▶ Soha ne szerelje szét a kerékpárt az ártalmatlanításhoz.
- ▶ A kerékpár ingyenesen szívesen visszaadható bármelyik szakkereskedőnél. A régiótól függően további ártalmatlanítási lehetőségek állnak rendelkezésre.
- ▶ Az üzemen kívül helyezett kerékpár alkotóelemeit száraz, fagymentes és napsugárzás ellen védett helyen kell tárolni.



11 Dokumentumok

11.1 Szerelési jegyzőkönyv

Dátum:

Vázszám:

Komponens	Leírás		Szempontok		Intézkedések elutasításánál
	Szerelés/ellenőrzés	Tesztek	Elfogadás	Elutasítás	
Első kerék	Összeszerelés		OK	meglazult	gyorszár be szabályozása
Oldaltámasz	rögzítés ellenőrzése	működéspróba	OK	meglazult	csavarok meghúzása
Gumiabroncsok		guminyomás ellenőrzése	OK	guminyomás túl alacsony/ túl magas	guminyomás beállítása
Váz	sérülések, törés, karcolódások ellenőrzése		OK	sérülés tapasztalható	<i>üzemen kívül</i> helyezés, új váz
Markolatok, borítások	rögzítés ellenőrzése		OK	hiányzik	csavarok meghúzása, új markolatok és borítások a darabjegyzék szerint
Kormány, kormányszár	rögzítés ellenőrzése		OK	meglazult	csavarok meghúzása, adott esetben új kormányszár a darabjegyzék szerint
Vezetőcsapágy	sérülések ellenőrzése	működéspróba	OK	meglazult	csavarok meghúzása
Nyereg	rögzítés ellenőrzése		OK	meglazult	csavarok meghúzása
Nyeregcső	rögzítés ellenőrzése		OK	meglazult	csavarok meghúzása
Sárvédő	rögzítés ellenőrzése		OK	meglazult	csavarok meghúzása
Csomagtartó	rögzítés ellenőrzése		OK	meglazult	csavarok meghúzása
Hozzáépített alkatrészek	rögzítés ellenőrzése		OK	meglazult	csavarok meghúzása
Csengő		működéspróba	OK	nincs hangja, halk, hiányzik	új csengő a darablista szerint
Felfüggesztéselemek					
Villa, teleszkópos villa	sérülések ellenőrzése		OK	sérülés tapasztalható	új villa a darablista szerint
Hátsó lengéscsillapító	sérülések ellenőrzése		OK	sérülés tapasztalható	új villa a darablista szerint
Rugós nyeregcső	sérülések ellenőrzése		OK	sérülés tapasztalható	új villa a darablista szerint
Fékberendezés					
Fékkar	rögzítés ellenőrzése		OK	meglazult	csavarok meghúzása
Fékfolyadék	folyadékszint ellenőrzése		OK	túl kevés	folyadékszint utántöltése, sérülés esetén új féktömlők
Fékbetétek	fékbetétek, féktárcsa és felnik sérüléseinek ellenőrzése		OK	sérülés tapasztalható	új fékbetétek, féktárcsa és felnik
Kontrafék kontravas	rögzítés ellenőrzése		OK	meglazult	csavarok meghúzása
Világítóberendezés					
Világítás kábelezés	csatlakozások, helyes fektetés		OK	kábelhiba, nincs világítás	új kábelezés
Hátsó lámpa	helyzetjelző lámpa	működéspróba	OK	nem állandó a fény	<i>üzemen kívül</i> helyezés, új hátsó lámpa a darabjegyzék szerint, adott esetben csere
Első világítás	helyzetjelző lámpa, nappali világítás	működéspróba	OK	nem állandó a fény	<i>üzemen kívül</i> helyezés, új első lámpa a darabjegyzék szerint, adott esetben csere
Reflektorok	hiánytalan, állapot, rögzítés		OK	hiányos vagy sérült	új reflektorok

Komponens	Leírás		Szempontok		Intézkedések elutasításánál
Hajtómű/váltó					
Lánc/kazetta/ kísfogaskerék/ lánckerék	sérülések ellenőrzése		OK	sérülés	adott esetben rögzítés vagy új alkatrész a darabjegyzék szerint
Láncvédő/küllővédő	sérülések ellenőrzése		OK	sérülés	új a darabjegyzék szerint
Középcsapágó/ hajtókar	rögzítés ellenőrzése		OK	meglazult	csavarok meghúzása
Pedálok	rögzítés ellenőrzése		OK	meglazult	csavarok meghúzása
Váltókar	rögzítés ellenőrzése	működéspróba	OK	meglazult	csavarok meghúzása
Bovdenek	sérülések ellenőrzése	működéspróba	OK	meglazult és meghibásodott	bovdenek beállítása, esetleg új bovdenek
Hátsó váltó	sérülések ellenőrzése	működéspróba	OK	a váltás nem vagy nehezen lehetséges	beállítás
Váltómű	sérülések ellenőrzése	működéspróba	OK	a váltás nem vagy nehezen lehetséges	beállítás

Műszaki ellenőrzés, biztonság ellenőrzése, próbaút

Komponens	Leírás		Szempontok		Intézkedések elutasításánál
	Szerelés/ellenőrzés	Tesztek	Elfogadás	Elutasítás	
Fékberendezés		működéspróba	OK	nincs teljes lefékezés, a fékút túl hosszú	a hibás elem lokalizálása és kijavítása a fékberendezésben
Váltás üzemi terhelés mellett		működéspróba	OK	problémák a váltásnál	a váltó újbóli beállítása
Felfüggesztő elemek (villa, rugóstag, nyeregcső)		működéspróba	OK	túl mély vagy már egyáltalán nincs rugózás	a hibás elem lokalizálása és kijavítása
Elektromos hajtás		működéspróba	OK	kontakthiba, problémák kerékpározás közben, gyorsulás	a hibás elem lokalizálása és kijavítása az elektromos hajtásban
Világítóberendezés		működéspróba	OK	nincs folyamatos fény, túl kicsi a fényerő	a hibás elem lokalizálása és kijavítása a világítóberendezésben
Próbaút			nincsenek feltűnő zajok.	feltűnő zajok vannak	a zajforrás lokalizálása és korrigálása

Dátum:	
Szerelő neve:	
Végátvétel a műhely vezetősége részéről	



11.2 Szervizelési utasítás

A tényleges állapot diagnosztizálása és dokumentálása

Dátum:

Vázszám:

Komponens	Gyakoriság	Leírás			Szempontok		Intézkedések elutasításnál
		Ellenőrzés	Tesztek	Szervizelés	Elfogadás	Elutasítás	
Első kerék	6 hónaponként	Összeszerelés			OK	meglazult	gyorszár besabályozása
Oldaltámasz	6 hónaponként	rögzítés ellenőrzése	működéspróba		OK	meglazult	csavarok meghúzása
Gumiabroncsok	6 hónaponként		guminyomás ellenőrzése		OK	guminyomás túl alacsony/túl magas	guminyomás beállítása
Váz	6 hónaponként	sérülések, törés, karcolódások ellenőrzése			OK	sérülés tapasztalható	a kerékpár üzemen kívül helyezése, új váz
Markolatok, borítások	6 hónaponként	kopás, rögzítés ellenőrzése			OK	hiányzik	csavarok meghúzása, új markolatok és borítások a darabjegyzék szerint
Kormány, kormányszár	6 hónaponként	rögzítés ellenőrzése			OK	meglazult	csavarok meghúzása, adott esetben új kormányszár a darabjegyzék szerint
Vezetőcsapágy	6 hónaponként	sérülések ellenőrzése	működéspróba	kenés és besabályozás	OK	meglazult	csavarok meghúzása
Nyereg	6 hónaponként	rögzítés ellenőrzése			OK	meglazult	csavarok meghúzása
Nyeregcső	6 hónaponként	rögzítés ellenőrzése			OK	meglazult	csavarok meghúzása
Sárvédő	6 hónaponként	rögzítés ellenőrzése			OK	meglazult	csavarok meghúzása
Csomagtartó	6 hónaponként	rögzítés ellenőrzése			OK	meglazult	csavarok meghúzása
Hozzáépített alkatrészek	6 hónaponként	rögzítés ellenőrzése			OK	meglazult	csavarok meghúzása
Csengő	6 hónaponként		működéspróba		OK	nincs hangja, halk, hiányzik	új csengő a darablista szerint
Felfüggesztéselemek							
Villa, teleszkópos villa	gyártó szerint*	sérülések, korrózió, törés ellenőrzése		szervizelés a gyártó szerint kenés, olajcsere a gyártó szerint	OK	sérülés tapasztalható	új villa a darablista szerint
Hátsó lengéscsillapító	gyártó szerint*	sérülések, korrózió, törés ellenőrzése		szervizelés a gyártó szerint kenés, olajcsere a gyártó szerint	OK	sérülés tapasztalható	új villa a darablista szerint
Rugós nyeregcső	gyártó szerint*	sérülések ellenőrzése		szervizelés a gyártó szerint	OK	sérülés tapasztalható	új villa a darablista szerint
Fékberendezés							
Fékkar	6 hónaponként	rögzítés ellenőrzése			OK	meglazult	csavarok meghúzása
Fékfolyadék	6 hónaponként	folyadékszint ellenőrzése		évszak szerint	OK	túl kevés	folyadékszint utántöltése, sérülés esetén a <i>kerékpár üzemen kívül helyezése</i> , új féktömlők
Fékbetétek	6 hónaponként	fékbetétek, féktárcsa és felnik sérüléseinek ellenőrzése			OK	sérülés tapasztalható	új fékbetétek, féktárcsa és felnik
Kontrafék kontravas	6 hónaponként	rögzítés ellenőrzése			OK	meglazult	csavarok meghúzása
Fékberendezés	6 hónaponként	rögzítés ellenőrzése		működéspróba	OK	meglazult	csavarok meghúzása

*lásd 8.1 fejezet

Komponens	Gyakoriság	Leírás			Szempontok		Intézkedések elutasításnál
		Ellenőrzés	Tesztek	Szervizelés	Elfogadás	Elutasítás	
Világítóberendezés							
Világítás kábelezés	6 hónaponként	csatlakozások, helyes fektetés			OK	kábelhiba, nincs világítás	újrakábelezés
Hátsó lámpa	6 hónaponként	helyzetjelző lámpa	működéspróba		OK	nem állandó a fény	új hátsó lámpa a darabjegyzék szerint, adott esetben csere
Első világítás	6 hónaponként	helyzetjelző lámpa, nappali világítás	működéspróba		OK	nem állandó a fény	új első lámpa a darabjegyzék szerint, adott esetben csere
Reflektorok	6 hónaponként	hiánytalan, állapot, rögzítés			OK	hiányos vagy sérült	új reflektorok
Hajtómű/váltó							
Lánc/kazetta/kisfogaskerék/lánckerék	6 hónaponként	sérülések ellenőrzése			OK	sérülés	adott esetben rögzítés vagy új alkatrész a darabjegyzék szerint
Láncvédő/küllővédő	6 hónaponként	sérülések ellenőrzése			OK	sérülés	új a darabjegyzék szerint
Középcsapágy/hajtókar	6 hónaponként	rögzítés ellenőrzése			OK	meglazult	csavarok meghúzása
Pedálok	6 hónaponként	rögzítés ellenőrzése			OK	meglazult	csavarok meghúzása
Váltókar	6 hónaponként	rögzítés ellenőrzése	működéspróba		OK	meglazult	csavarok meghúzása
Bovdenek	6 hónaponként	sérülések ellenőrzése	működéspróba		OK	meglazult és meghibásodott	bovdenek beállítása, esetleg új bovdenek
Hátsó váltó	6 hónaponként	sérülések ellenőrzése	működéspróba		OK	a váltás nem vagy nehezen lehetséges	beállítás
Váltómű	6 hónaponként	sérülések ellenőrzése	működéspróba		OK	a váltás nem vagy nehezen lehetséges	beállítás

Műszaki ellenőrzés, biztonság ellenőrzése, próbaút

Komponens	Leírás		Szempontok		Intézkedések elutasításnál
	Szerelés/ellenőrzés	Tesztek	Elfogadás	Elutasítás	
Fékberendezés	6 hónaponként	működéspróba	OK	nincs teljes lefékezés, a fékút túl hosszú	a hibás elem lokalizálása és kijavítása a fékberendezésben
Váltás üzemi terhelés mellett	6 hónaponként	működéspróba	OK	problémák a váltásnál	a váltó újbóli beállítása
Felfüggesztő elemek (villa, rugóstag, nyeregcső)	6 hónaponként	működéspróba	OK	túl mély vagy már egyáltalán nincs rugózás	a hibás elem lokalizálása és kijavítása
Elektromos hajtás	6 hónaponként	működéspróba	OK	kontakthiba, problémák kerékpározás közben, gyorsulás	a hibás elem lokalizálása és kijavítása az elektromos hajtásban
Világítóberendezés	6 hónaponként	működéspróba	OK	nincs folyamatos fény, túl kicsi a fényerő	a hibás elem lokalizálása és kijavítása a világítóberendezésben
Próbaút	6 hónaponként	működéspróba	nincsenek feltűnő zajok.	feltűnő zajok vannak	a zajforrás lokalizálása és korrigálása

Dátum:	
Szerelő neve:	
Végátvétel a műhely vezetősége részéről	

12 Szószedet

A menetkész kerékpár súlya

Forrás: ZEG, A menetkész kerékpár súlyadata a kerékpár eladási időpontban érvényes súlyára vonatkozik. Minden kiegészítő tartozékot hozzá kell számolni ehhez a súlyhoz.

Cserealkatrész

Forrás: DIN EN 13306:2018-02, 3.5, Objektum egy megfelelő objektum cseréjére az objektum eredetileg követelt funkciójának fenntartásához.

Elhasználódás

Forrás: DIN 31051, Az elhasználódási tartalék leépülése (4.3.4), kémiai és/vagy fizikai folyamatok által előidézve.

Fékkar

Forrás: ISO DIN 15194:2017, Kar, amivel a fékberendezés működtetése történik.

Fékút

Forrás: ISO DIN 15194:2017, Távolság, amit kerékpár a fékezés kezdete és a kerékpár leállási pontja között megtesz.

Fogyóanyag

Forrás: DIN EN 82079-1, Alkatrész vagy anyag, ami az objektum rendszeres használatához vagy karbantartáshoz szükséges.

Gyártási év

Forrás: ZEG, A kerékpár előállításának éve. A gyártási időintervallum mindig augusztus és a következő év júliusa között van.

Gyorszár berendezés, gyorszár

Forrás: ISO DIN 15194:2017, Karral működtetett mechanizmus, ami egy kereket vagy más alkatrészt rögzít, helyzetével megtart vagy biztosít.

Hajtósíj

Forrás: ISO DIN 15194:2017, Varrat nélküli, gyűrű alakú síj, amit a meghajtó erő átvitelére használunk.

Hiba

Forrás: DIN EN 13306:2018-02, 6.1, Egy objektum (4.2.1) olyan állapota, amelyben képtelen ellátni a megkövetelt funkciót (4.5.1); kivéve a megelőző karbantartás vagy más tervezett intézkedések alatt vagy külső erőforrások hibája következtében bekövetkező képességihiány.

Húzófokozat

A húzófokozat határozza meg azt a sebességet, amivel a villa a terhelés után kirugózik.

Ifjúsági kerékpár

Forrás: ISO 4210 - 2, kerékpár 40 kg-nál kisebb súlyú fiatalok által történő közúti használatra, 635 mm vagy több, de kevesebb mint 750 mm nyeregmagassággal (lásd ISO 4210).

Kerék

Forrás: ISO 4210 - 2, Egység vagy összeállítás agyból, küllőkből vagy tárcsából és felniből, de a gumibroncsegység nélkül.

Legkisebb betolási mélység

Forrás: ISO DIN 15194:2017, Jelölés, ami a kormányzár villaszárba vagy a nyeregcső vázba történő legkisebb szükséges betolási mélységét mutatja.

Legnagyobb megengedett összsúly

Forrás: ISO DIN 15194:2017, A helyesen összeszerelt kerékpár súlya, plusz kerékpáros és csomag, a gyártó definíciója szerint.

Maximális guminyomás

Forrás: ISO DIN 15194:2017, Maximális guminyomás, amit a gumibroncs vagy a felni gyártója biztonságos és erőtakarékos kerékpározáshoz ajánl. Ha mind a felni, mind a gumibroncs maximális guminyomásra van beállítva, az érvényes maximális guminyomás a két érték közül az alacsonyabb.

Maximális névleges tartós teljesítmény

Forrás: ZEG, A maximális névleges tartós teljesítmény a maximális teljesítmény 30 percen át a villanymotor kihajtó tengelyén.

Maximális nyeregmagasság

Forrás: ISO DIN 15194:2017, Függőleges távolság a talajtól addig a pontig, amelyen a nyereg felületét a nyeregcső keresztezi, vízszintes helyzetbe beállított nyereggel mérve, miközben a nyeregcső legkisebb betolási mélységre van beállítva.

Modellév

Forrás: ZEG, A modellév a sorozatban gyártott kerékpároknál a mindenkorai változat előállítási éve és így nem mindig azonos a gyártási évvel. Esetenként a gyártási év a modellévnél korábbi lehet. Ha nincsenek műszaki változtatások a sorozatban, egy korábbi modellévi kerékpárok később is előállíthatók.

Munkakörnyezet

Forrás: EN ISO 9000:2015, Feltételek sorozata, amelyek mellett munkák végrehajtása történik.

Negatív rugóút

A negatív rugóút vagy SAG (angol, sag) is, a villa összenyomódása, amit a kerékpáros súlya, a felszerelés (pl. hátizsák), az ülés helyzet és a váz geometriája okoz.

Nehezen járható terep

Forrás: ISO DIN 15194:2017, Nem sík zúzottköves utak, erdei utak és általában nem közúti utak, amelyeken fagyókerek és szikladarabok várhatók.

Nyeregcső

Forrás: ISO DIN 15194:2017, Alkatrész, ami a nyeret (csavarral vagy egy részegységgel) rögzíti és összeköti a vázzal.

Nyomáspon

Forrás: ZEG Egy fék esetében a nyomáspont a fékkarnak az a helye, ahol a féktárcsa és a féktuskók működésbe lépnek és elindul a fékezés folyamat.

Összehajtható kerékpár

Forrás: ISO 4210 - 2, Kerékpár, ami a szállítást és tárolást elősegítő kompakt formába való összehajtáshoz készült.

Rugós váz

Forrás: ISO DIN 15194:2017, Váz, ami vezetett, függőleges rugalmassággal rendelkezik, hogy csökkentse az útpálya ütéseinek átadását a kerékpárosra.

Rugós villa

Forrás: ISO DIN 15194:2017, Első kerék villa, ami vezetett, tengelyirányú rugalmassággal rendelkezik, hogy csökkentse az útpálya ütéseinek átadását a kerékpárosra.

Slip

Forrás: DIN 75204-1:1992-05, A jármű sebességére vonatkoztatott különbség a jármű sebessége és a kerék kerületi sebessége között.

Sorozatszám

Forrás ZEG, Minden kerékpár rendelkezik egy nyolcjegyű sorozatszámval, amiben a konstrukciós modellév, a típus és a funkció van meghatározva.

Szervizelés

Forrás: DIN 31051, A szervizelést általában rendszeres időközönként és gyakran képzett szakszemélyzet végzi. Így biztosítható a szervizelt elemek lehetőleg hosszú élettartama és alacsony kopása. A szakzerű szervizelés gyakran a jótállás biztosításának is előfeltétele.

Tárcsafék

Forrás: ISO DIN 15194:2017, Fék, amelynél féktuskókat használnak a kerékagyra szerelt vagy abban integrált vékony tárcsa külső felületének megfogásához.

Teherszállító kerékpár

Forrás: DIN 79010, Kerékpár, ami fő felhasználási célként áruszállításra készült.

Teljes rugóút

Forrás: Benny Wilbers, Werner Koch: Neue Fahrwerkstechnik im Detail, Azt az utat, amit a kerék terheletlen és terhelt állapotában megtesz, teljes rugóútnak nevezzük. Nyugalmi állapotban a jármű tömege terheli a rugókat és a teljes rugóutat a negatív rugóúttal csökkenti a pozitív rugóútra.

Terepkerékpár, hegyi kerékpár

Forrás: ISO 4210 - 2, Kerékpár, amit nem közúti, nem sík terepen történő használatra, valamint közúti és utakon történő használatra terveztek és ennek megfelelően megerősített vázzal és további alkatrészekkel van felszerelve, valamint jellemzően nagy keresztmetszetű és durva futófelület-profillal és nagy áttételi tartománnyal rendelkezik.

Törés

Forrás: ISO DIN 15194:2017, Nem szándékos szétválás két vagy több részre.

Utasítás

Forrás: ISO DIS 20607:2018, A felhasználói információk része, amelyeket gépek előállítói a géphasználók számára rendelkezésre bocsátanak; tartalmaz segítségnyújtást, a gép használatával összefüggő útmutatásokat és tanácsokat a gép minden életfázisában.

Üzemen kívül helyezés

Forrás: DIN 31051, Egy objektum működőképességének szándékos, határozatlan időre történő megszakítása.

Városi és túrakerékpárok

Forrás: ISO 4210 - 2, Kerékpár, amit közúti használatához főleg szállítási és szabadidős célokra terveztek.

Versenykerékpár

Forrás: ISO 4210 - 2, Kerékpár, ami nagy sebességű és közúti használatra való amatőr kerékpározáshoz készült, és a vezérlő- és kormányegység kialakításával több markolatpozícióval rendelkezik (ami megengedi az aerodinamikus testtartást) és több sebességhez alkalmas erőátviteli rendszerrel, valamint legfeljebb 28 mm gumibroncs szélességgel van kialakítva, ezen belül a készre szerelt kerékpár maximális tömege 12 kg.

Villaszár

Forrás: ISO DIN 15194:2017, A villának az a része, ami egy kerékpár vezérlőfejének kormánytengelye körül forog. Általában a szár a villafejjel vagy közvetlenül a villafokokkal van összekötve és általában a villa és a kormány szár közötti összeköttetést jelenti.

13

Tárgymutató

A

- A felnifék reteszelőkarja 17
- A szállításhoz lásd a Szállítás fejezetet
- A váltó forgómarmolatolt váltója, 21
 - ellenőrzés, 68

Agy, 12

- Akkumulátor,
 - ártalmatlanítás, 85

Alaptisztítás 63

C

- Csomagtartó, 11
 - átalakítás, 54
 - ellenőrzés, 53
 - használat, 54

E

- elhelyezkedés, 21
- Első kerék fék, 17, 18
 - fékezés, 55
- Első kerék lásd kerék
- Első üzembe helyezés, 25

F

- Fék,
 - fékbetét ellenőrzése, 67
 - fékbovdenek ellenőrzése, 68
 - féktárcsa ellenőrzés, 68
 - nyomáspont ellenőrzése, 68
 - szállítási rögzítés, 24

- Fékbetét, 17
 - ellenőrzés, 67
 - szervizelés, 67

- Fékkar, 17, 21
 - nyomáspont beállítása, 38

Féknyereg, 17

- Féktárcsa, 17
 - ellenőrzés, 68

- Felni gumibroncs,
 - ellenőrzés, 66

- Felni, 12
 - ellenőrzés, 66

Fényszóró, 21

G

- Görgős fék,
 - fékezés, 55
- Gumibroncs, 12
 - átszerelés, 52
 - ellenőrzés, 66
 - guminyomás ellenőrzése, 66

Airless 52

Tubeless 52

Gyerekülés, 50

H

- Hátsó kerék fék, 17, 18
- Hátsó lengéscsillapító,
 - tisztítás, 63, 64
 - felépítés, 15, 16, 45

- Hátsó váltó,
 - ápolás, 65

K

- Kapcsológörgő,
 - ápolás, 65
- Kardántengely,
 - ápolás, 65

Kazetta,

- ápolás, 65

Kerék,

- beszerelés, 26, 27, 28, 29, 30
- szervizelés, 66
- tisztítás, 64

Kezelőegység 21

Kijelző 21

Kijelzőben látható kijelzés, 51

Kontrafék,

- fékezés, 55

Kormány, 11, 21

- ellenőrzés, 30

Kormányzár,

- ápolás, 65
- ellenőrzés, 30, 68
- tisztítás, 63

Küllő, 12

L

Lánc, 11, 18

- ápolás, 65
- szervizelés, 68

Láncfeszítés, 68

Lánchajtómű, 18

Lánckerék, 18

Lánckerekek,

- ápolás, 65

Láncvédő,

- ellenőrzés, 53

Légkamra, 16

Legkisebb betolási mélység jele, 35

M

Menetirány, 18

Motor,

- Műszaki adatok 21

N

Nyereg, 11, 54

- használat, 54
- nyereg dőlésszögének változtatása, 34
- nyeregmagasság megállapítása, 34, 35
- tisztítás, 64
- ülés hossz változtatása, 35

Nyeregcső, 11

P

Pedál, 18

- ápolás, 65
- tisztítás, 63

S

Sárvédő,

- ellenőrzés, 53

Sebességváltó,

- szervizelés, 68
- váltás, 59, 61

Szállítás, 24

Szelep, 12

- autószelep, 12
- francia szelep, 12
- tűszelep, 12

Szíjlesztés, 68

Szorítóerő,

- gyorszár beállítása, 27
- gyorszár ellenőrzése, 27

T

Teleszkópos villa,

- tisztítás, 63

Típuszám, 7

Töltőkészülék,

- ártalmatlanítás, 85

U

Utánfutó, 51

V

Váltó,

- ellenőrzés, 68

Váltókar,

- beállítás, 73
- ellenőrzés, 68

Váz, 11

- ápolás, 65
- tisztítás, 63

Világítás,

- működés ellenőrzése, 53

Villa,

- ápolás, 65

Villamos vezeték,

- ellenőrzés, 68